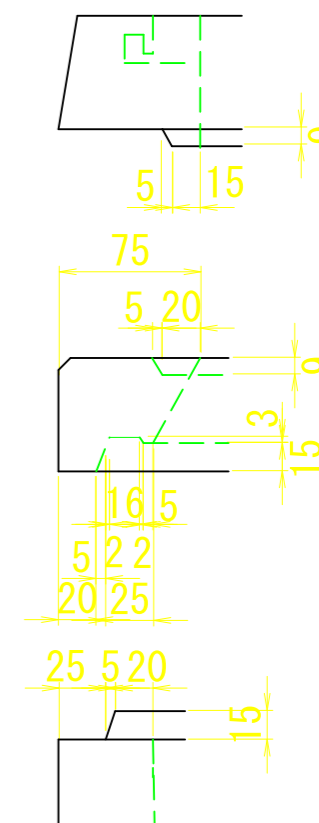


KOEIハンドホール構造図 500型

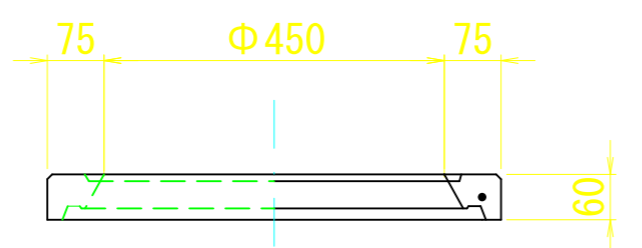
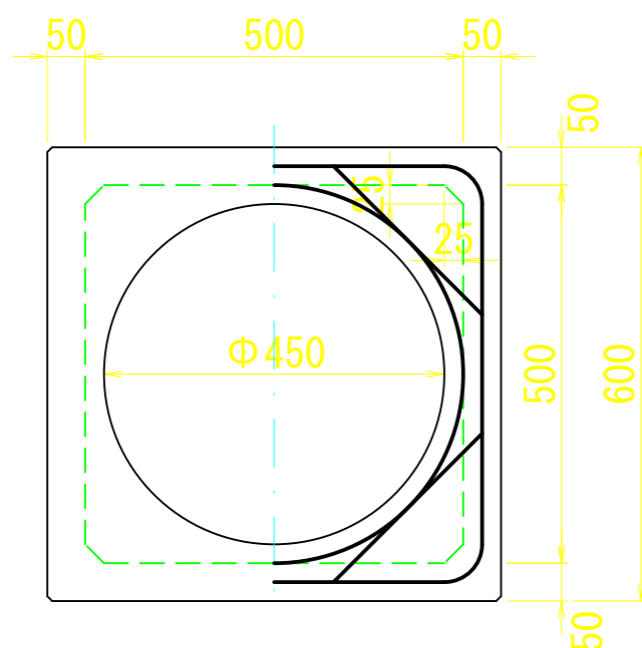
接合部詳細図

S=1:4

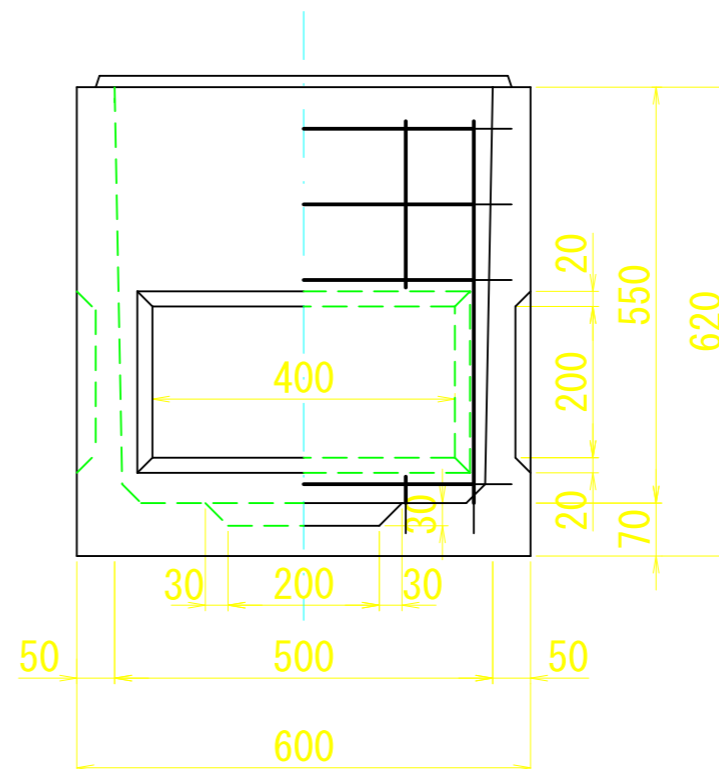


製品構造図

S=1:10



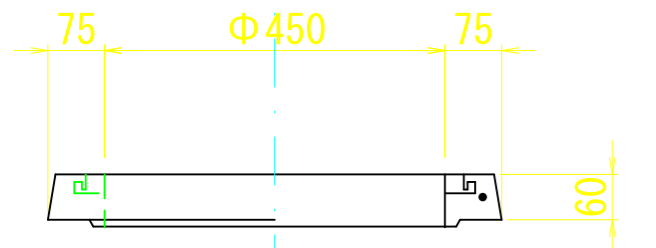
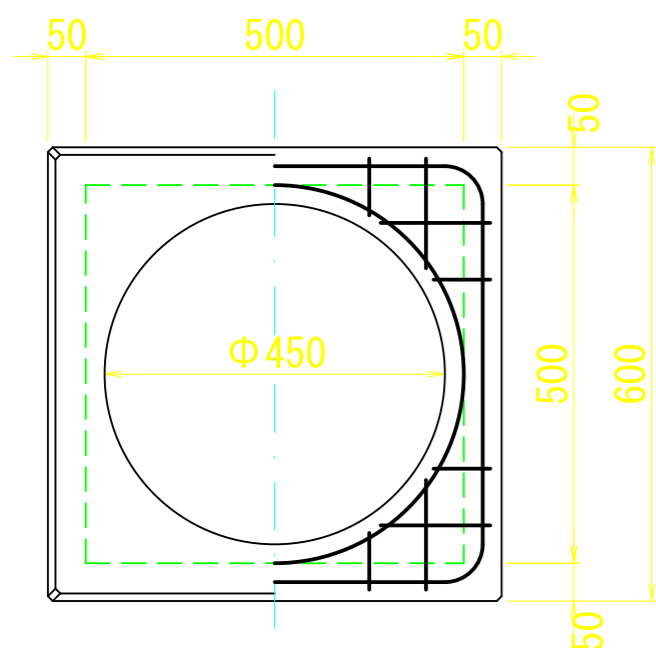
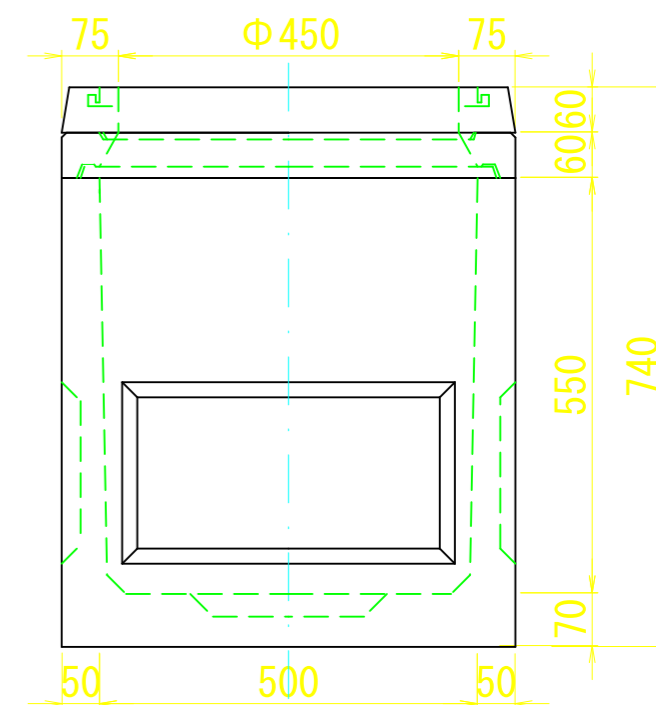
部材名	H (mm)	重量 (kg)
中間ブロック	60	15



部材名	H (mm)	重量 (kg)
下部ブロック	620	195

標準組立図

S=1:10



部材名	H (mm)	重量 (kg)
上部ブロック	60	20

型番	有効寸法 (mm)	全高 (mm)	外形寸法 (mm)	重量 (kg)
500-A型	500×500×550	740	600×600×740	230