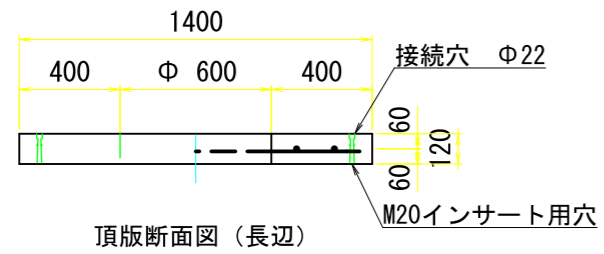
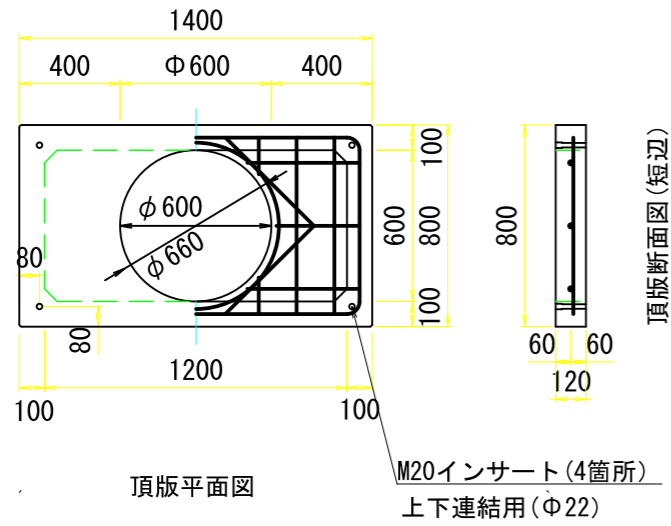


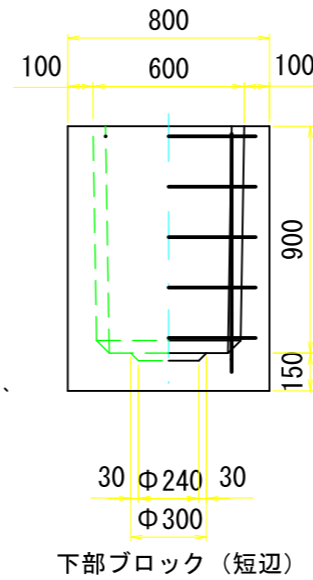
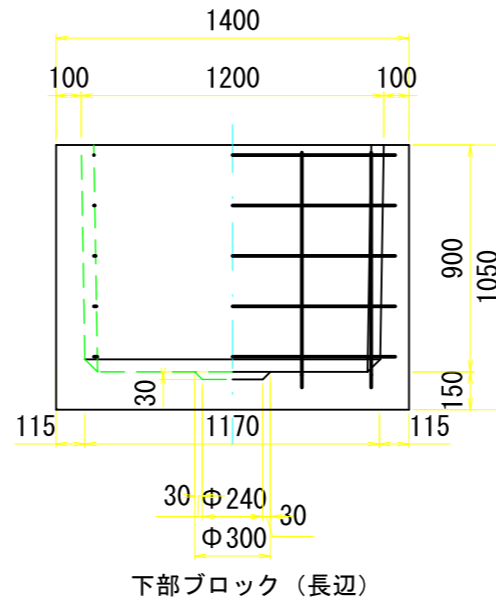
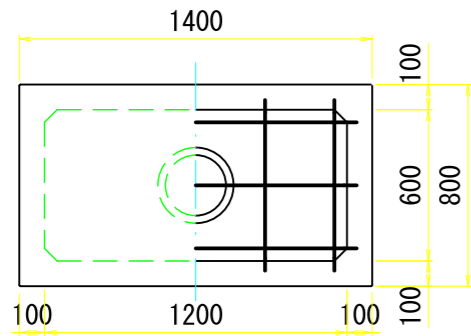
製品構造図

S=1:30

KOEIハンドホール構造図
1200×600×900H



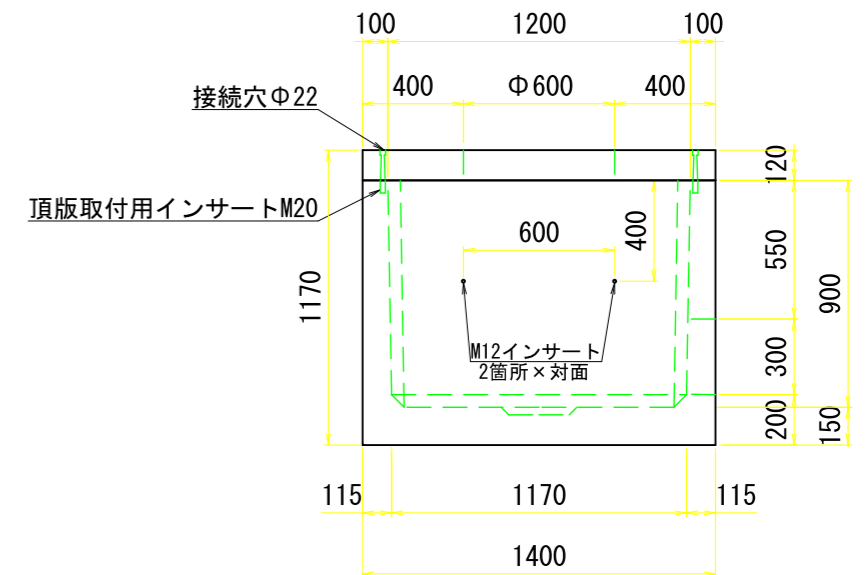
部材名	H (mm)	重量 (kg)
上部ブロック	0	241



部材名	H (mm)	重量 (kg)
下部ブロック	900	1300

組立図

S=1:30



型番	有効寸法 (mm)	全高 (mm)	外形寸法 (mm)	備考
H6型90	1200×600×900	1170	1400×800×1170	電気通信用3号