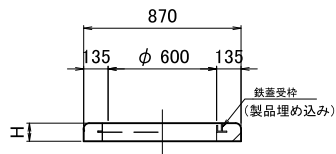


KOEIハンドホール構造図 M3型

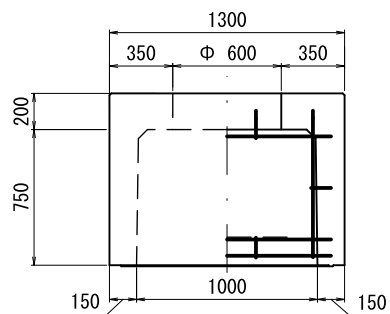
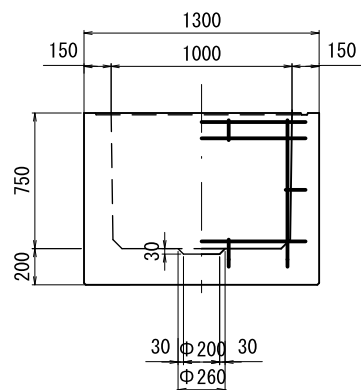
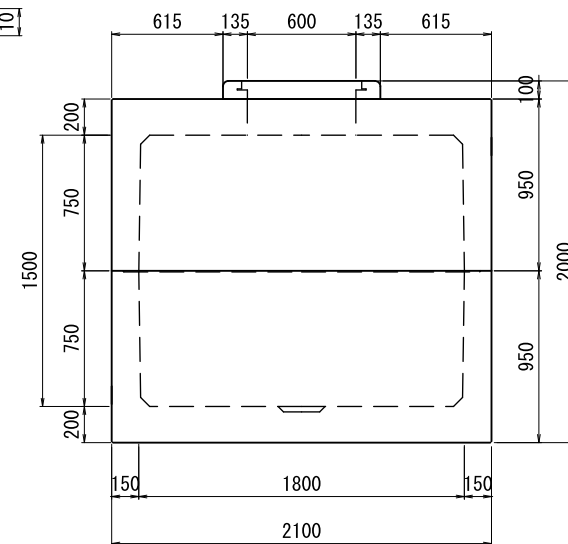
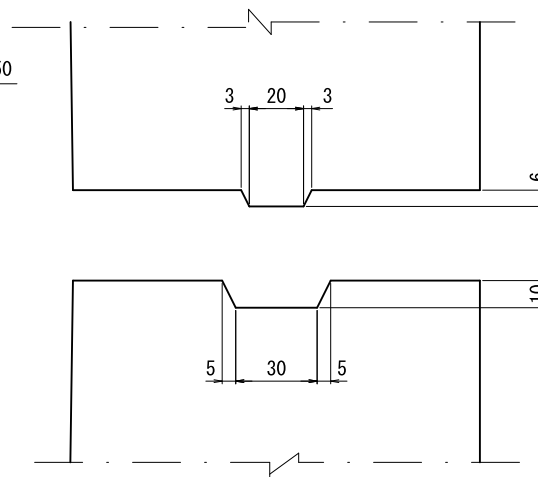
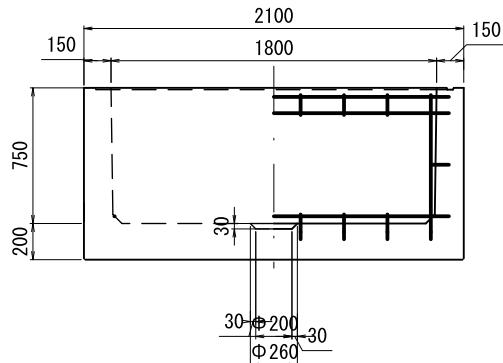
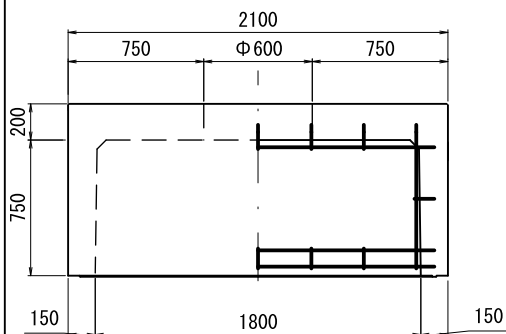
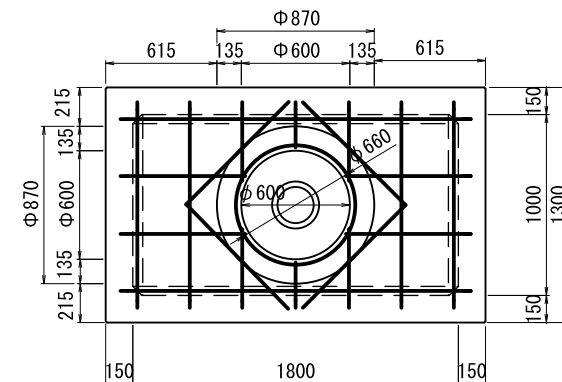
製品構造図 S=1:30

標準組立図 S=1:30



部材名	H (mm)	重量 (kg)
C R リング	100	75

接合部詳細図 S=1:2



部材名	H (mm)	重量 (kg)
上部フロッカ	750	2870

部材名	H (mm)	重量 (kg)
下部フロッカ	750	3000

型番	有効寸法 (mm)	全高 (mm)	外形寸法 (mm)	備考
M3型150	1800×1000×1500	2000	2100×1300×1900	