

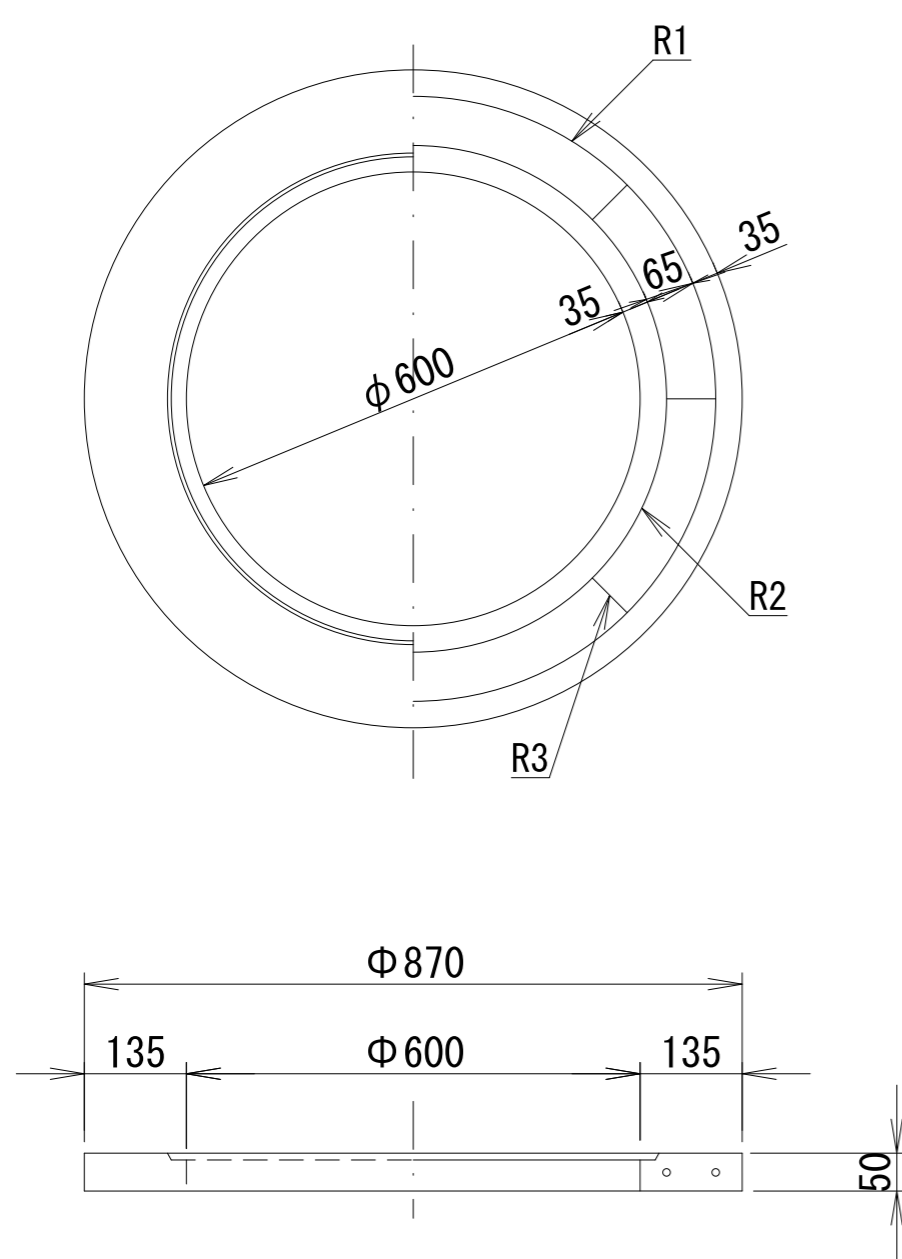
S=1 : 15

KOEIハンドホール構造図

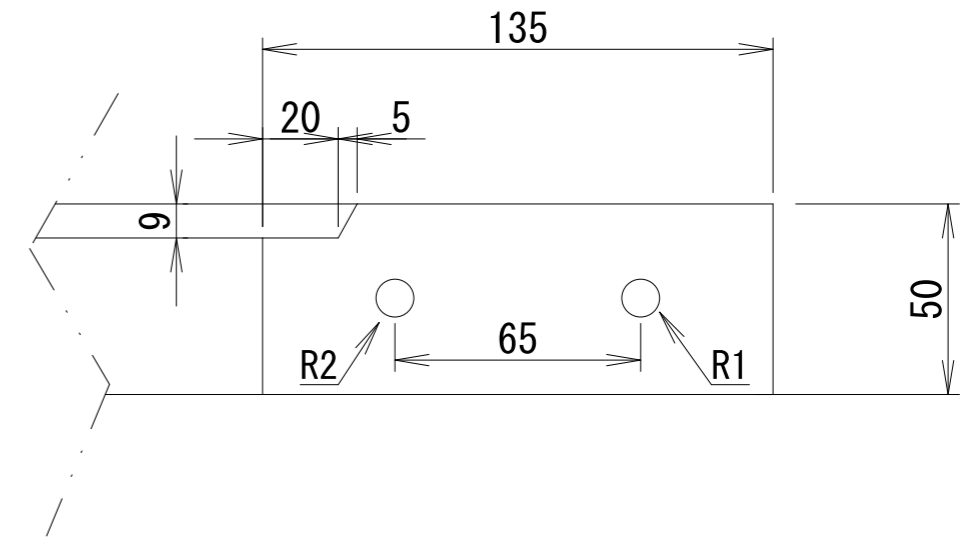
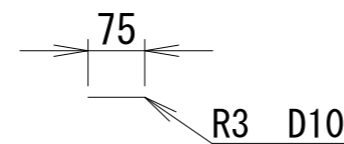
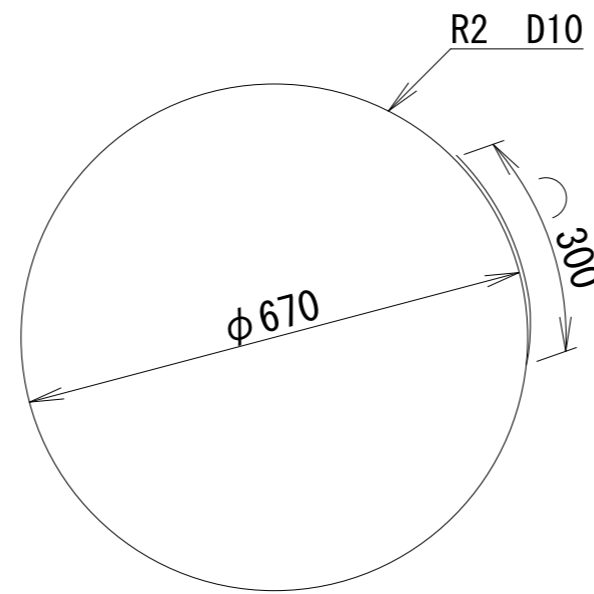
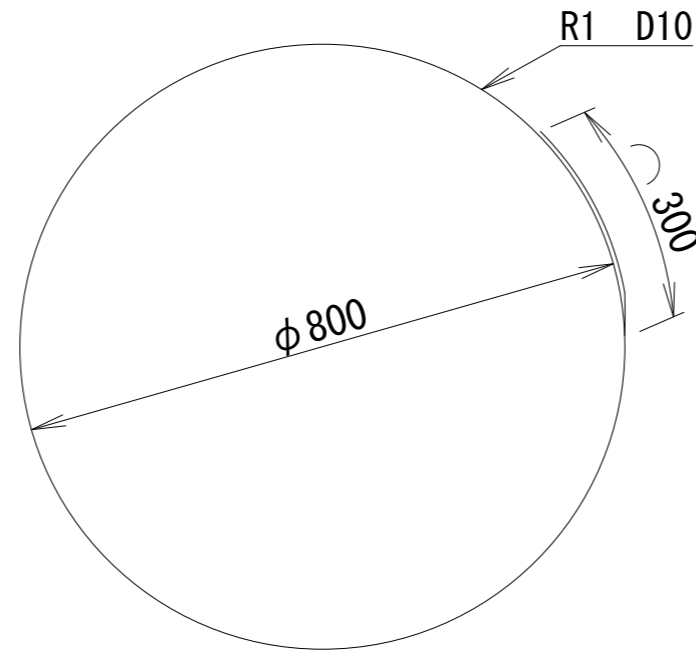
構造図

配筋形状・寸法

断面詳細図 S=1 : 3



重量37kg



種別	形状	径	本数	長さ (mm)	Φ (mm)	単位質量 (kg/m)	1本当重量 (kg)	重量 (kg)	摘要
R1	○	D10	1	2812	800	0.560	1.575	1.575	SD295A
R2	○	D10	1	2404	670	0.560	1.346	1.346	SD295A
R3	—	D10	8	75		0.560	0.042	0.336	SD295A
*コンクリートσ _c k=31N/mm ²							合計重量 (kg)	3.257	

名称

KOEIハンドホール 構造図・配筋図

寸法

調整リング H50

尺度

図示

図番

株式会社 光栄