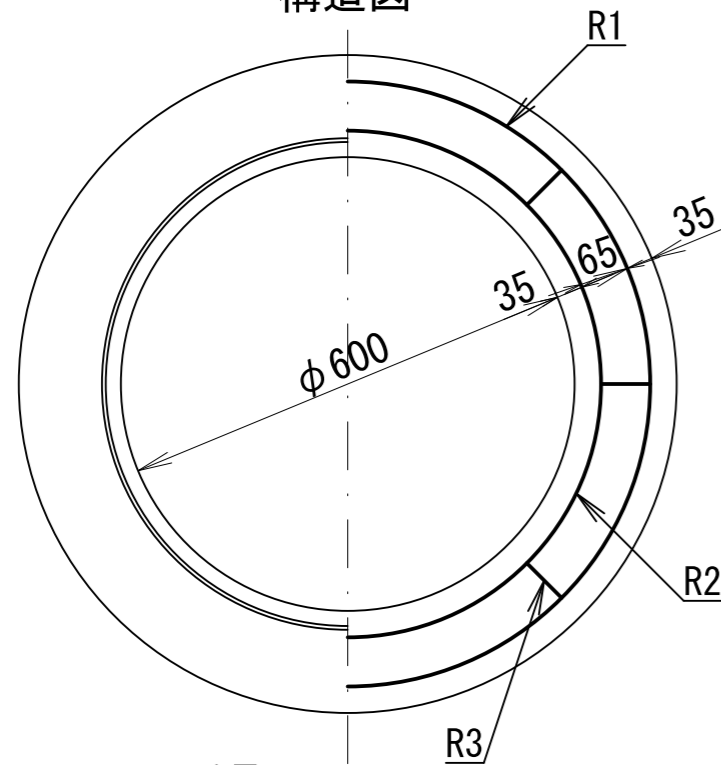


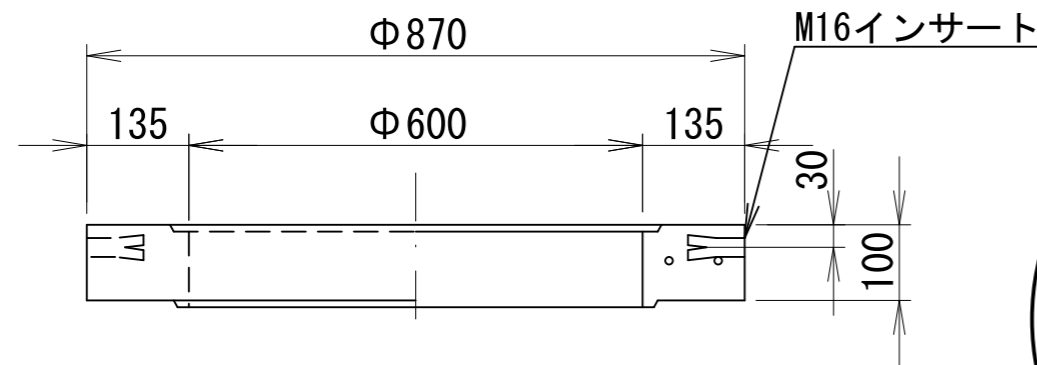
S=1:15

KOEIハンドホール構造図 調整リングH100・H150

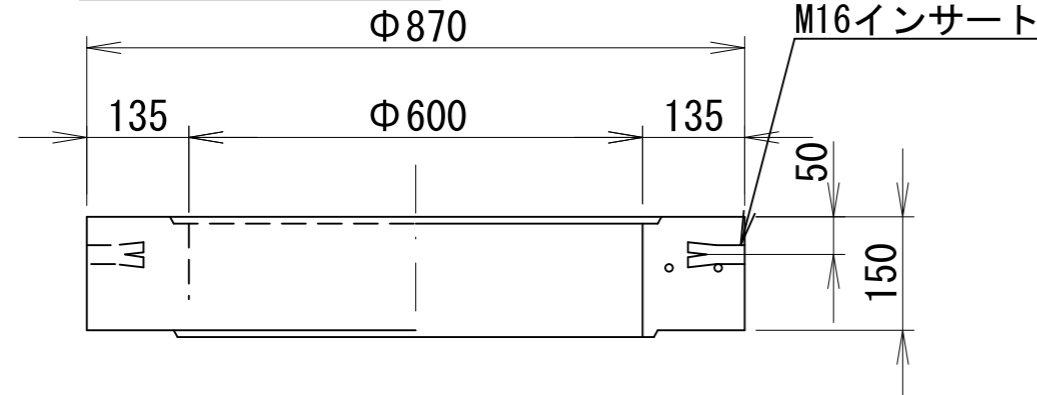
構造図



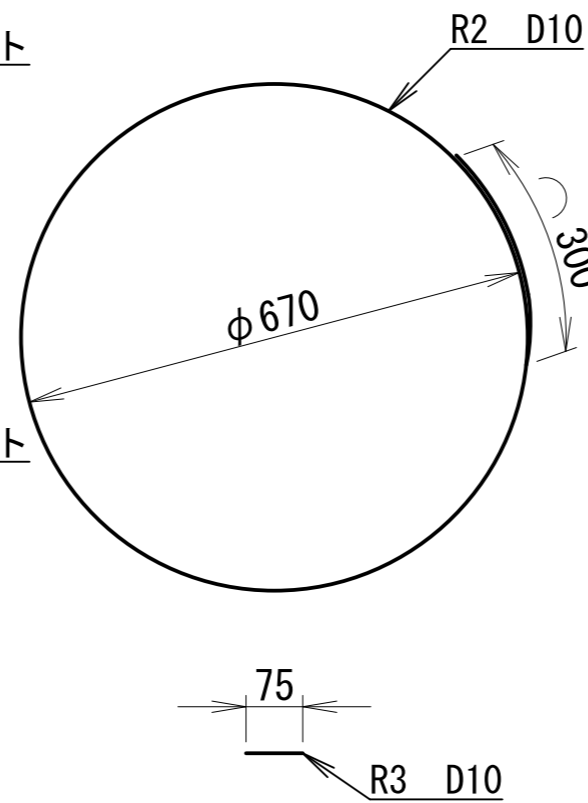
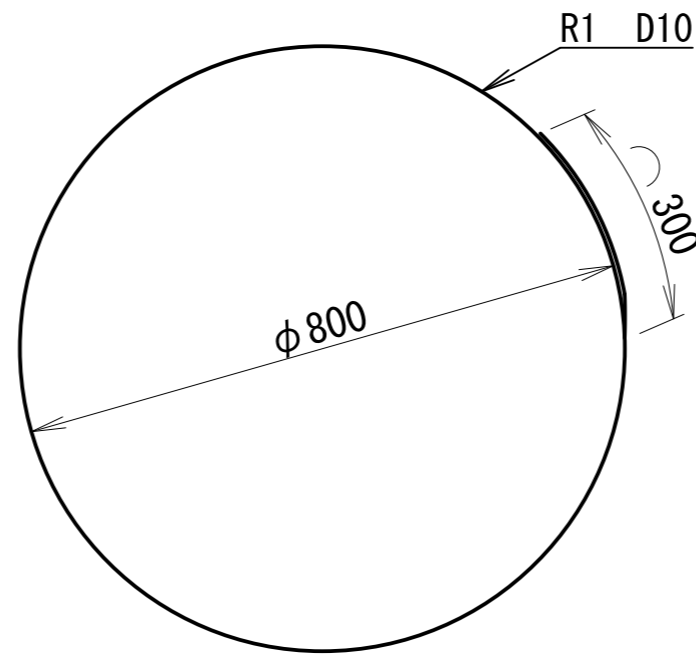
H100 重量75kg



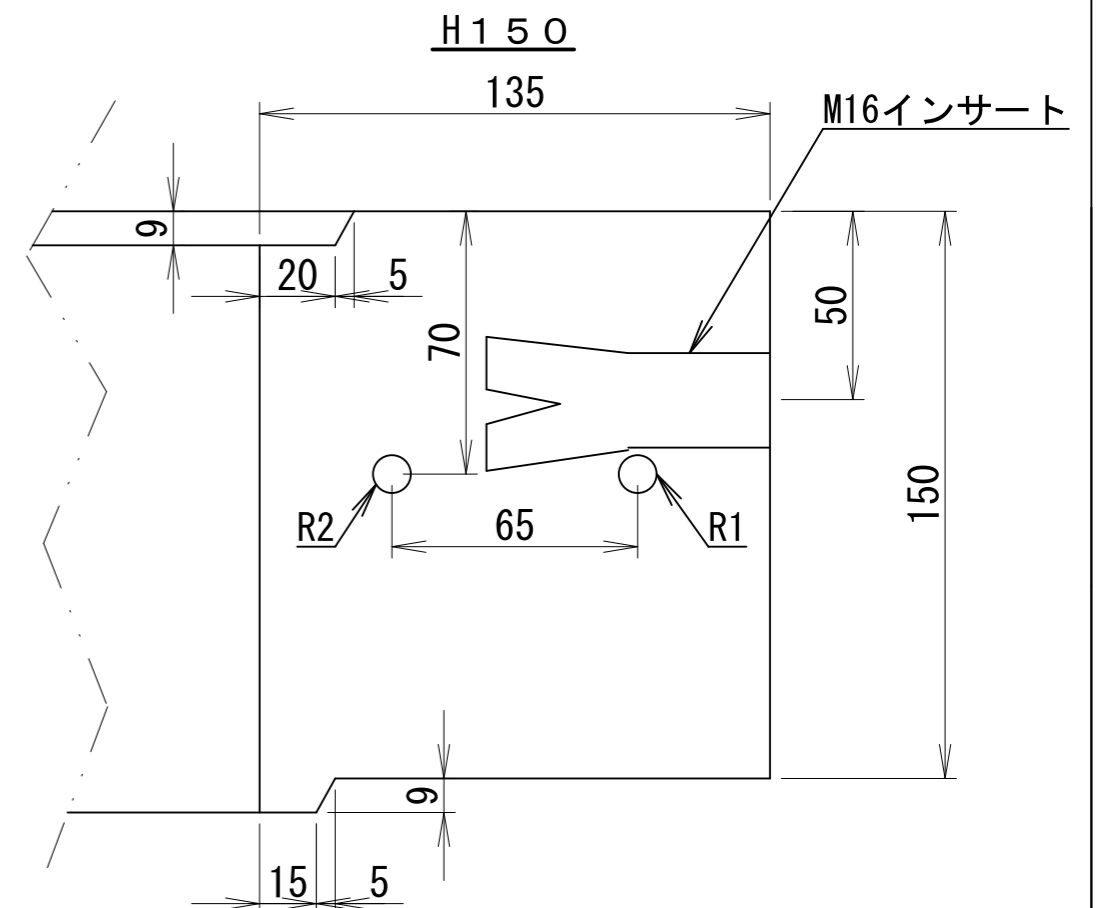
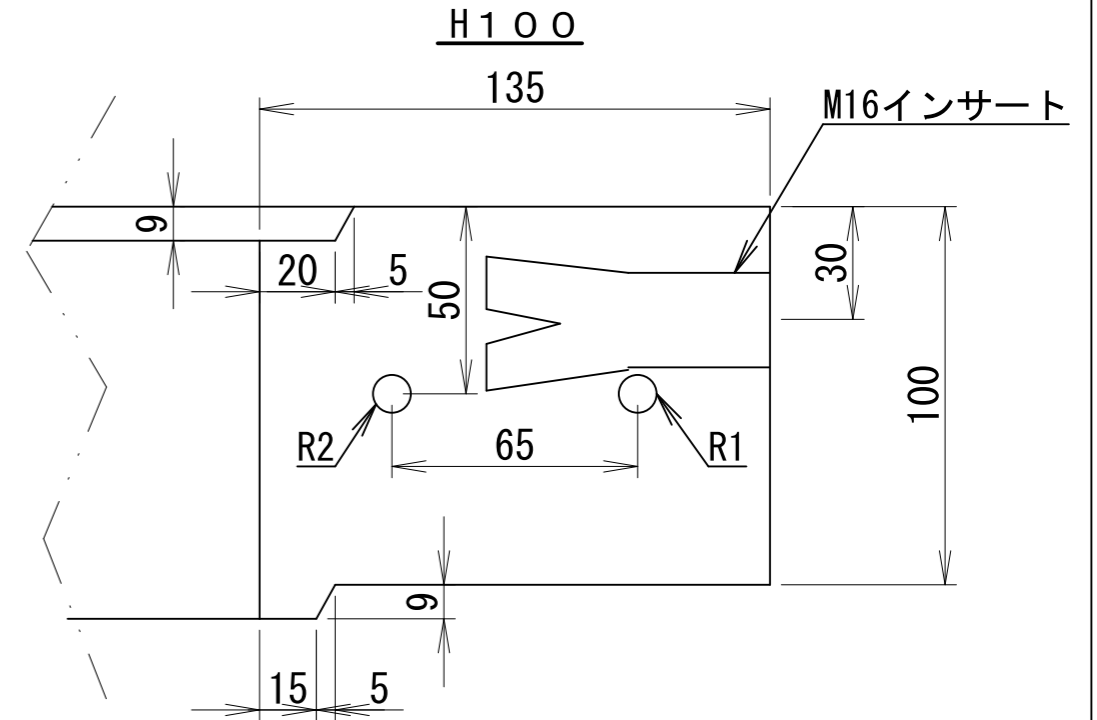
H150 重量113kg



配筋形状・寸法



断面詳細図 S=1:3



種別	形状	径	本数	長さ (mm)	φ (mm)	単位質量 (kg/m)	1本当重量 (kg)	重量 (kg)	摘要
R1	○	D10	1	2812	800	0.560	1.575	1.575	SD295A
R2	○	D10	1	2404	670	0.560	1.346	1.346	SD295A
R3	—	D10	8	75		0.560	0.042	0.336	SD295A
*コンクリートσ _c k=31N/mm ²						合計重量 (kg)		3.257	

名称

KOEIハンドホール 構造図・配筋図

寸法

調整リング H100・H150

尺度

図示

図番

株式会社 光榮