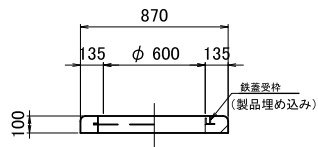


KOE Iハンドホール構造図 1500型シリーズ

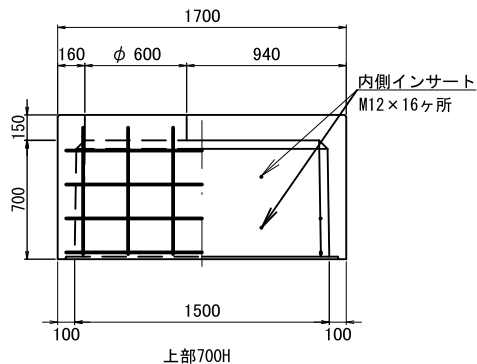
製品構造図 S=1:30

標準組立図 S=1:30

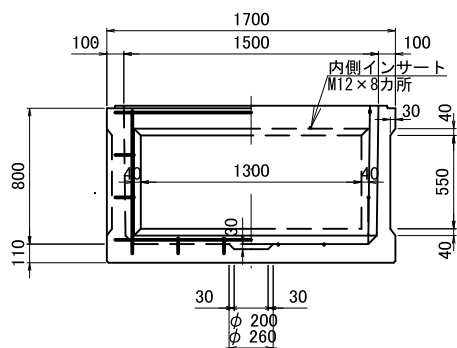
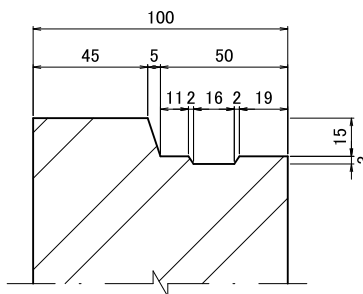
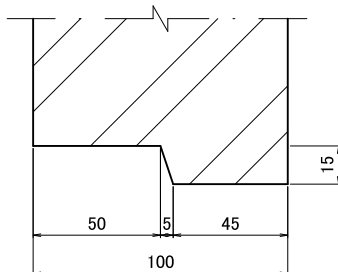
接合部詳細図 S=1:2



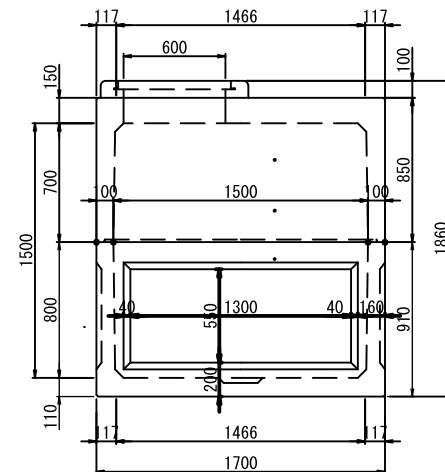
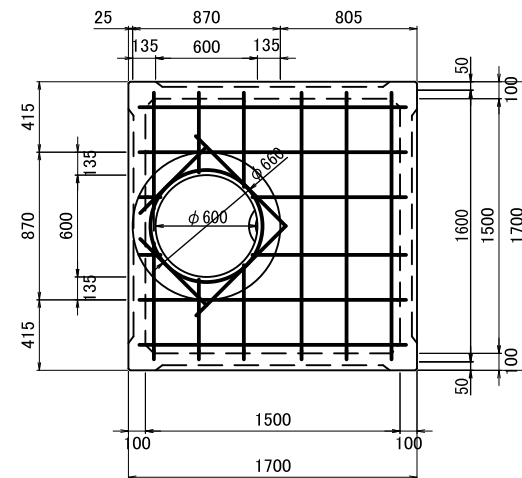
部材名	H (mm)	重量 (kg)
CRリング	100	75



部材名	H (mm)	重量 (kg)
上部ブロック	700	1910



部材名	H (mm)	重量 (kg)
下部ブロック	800	1825



型番	有効寸法 (mm)	全高 (mm)	上部		中間		下部		備考
			床板	400	700	200	300	400	
1500-A' 型	1500 × 1500 × 1200	1575	○					○	
	1500 × 1500 × 1300	1675	○					○	
1500-A 型	1500 × 1500 × 1500	1860		○				○	
1500-B 型	1500 × 1500 × 1700	2060		○	○			○	
1500-C 型	1500 × 1500 × 1800	2160		○		○		○	
1500-D 型	1500 × 1500 × 2000	2360		○			○	○	

名称 KOE Iハンドホール 構造図

寸法 1500 × 1500 × 1500H

尺度 図示

図番

株式会社 光榮