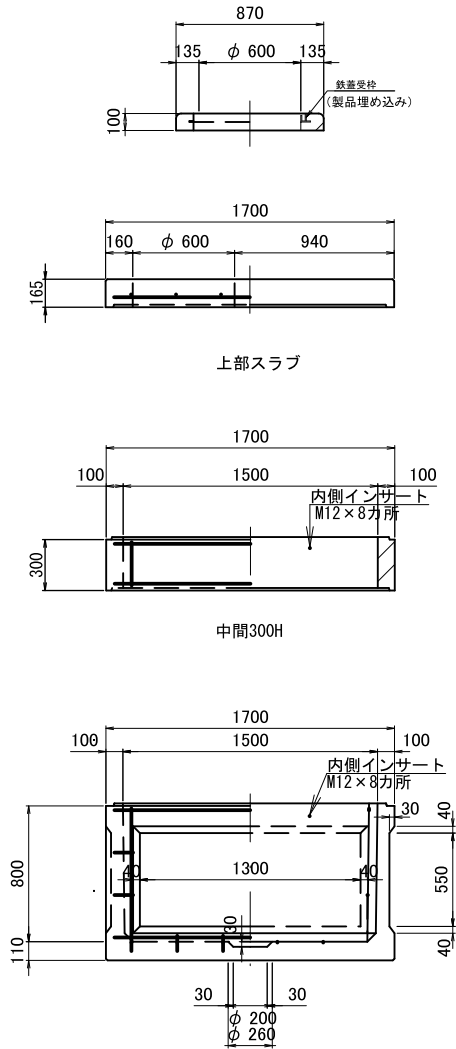


KOE Iハンドホール構造図 1500型シリーズ

製品構造図 S=1:30

標準組立図 S=1:30



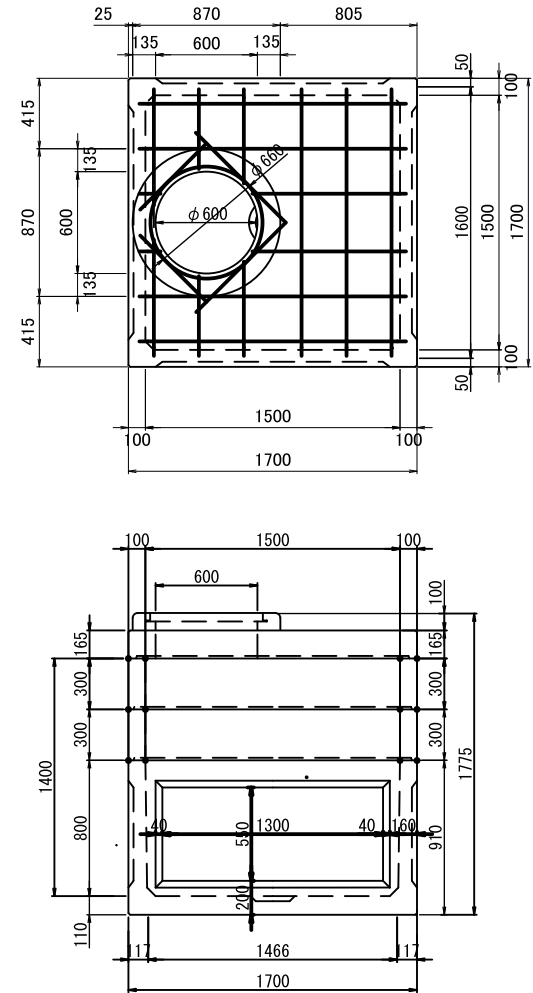
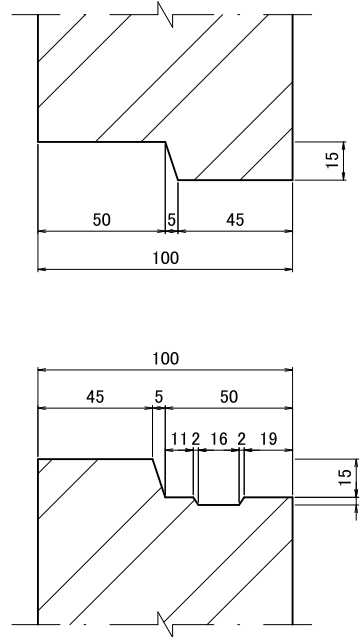
部材名	H (mm)	重量 (kg)
CRリング	100	75

部材名	H (mm)	重量 (kg)
上部ブロック	0	945
	700	1910

部材名	H (mm)	重量 (kg)
中間ブロック	200	295
	300	440
	400	580
	500	720

部材名	H (mm)	重量 (kg)
下部ブロック	800	1825

接合部詳細図 S=1:2



型番	有効寸法 (mm)	全高 (mm)	上部		中間			下部	備考	
			床板	400	700	200	300	400		500
	1500 × 1500 × 1400	1775	○				②		○	