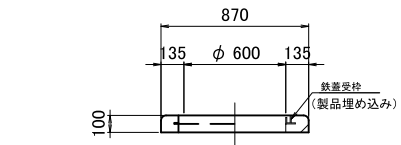
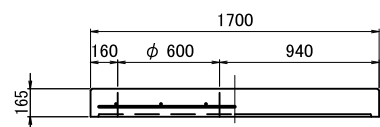


# KOE Iハンドホール構造図 1500型シリーズ

製品構造図 S=1:30

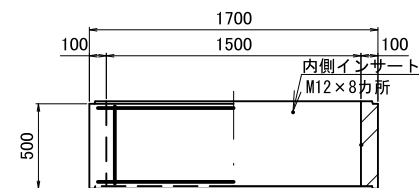


| 部材名   | H (mm) | 重量 (kg) |
|-------|--------|---------|
| CRリング | 100    | 75      |



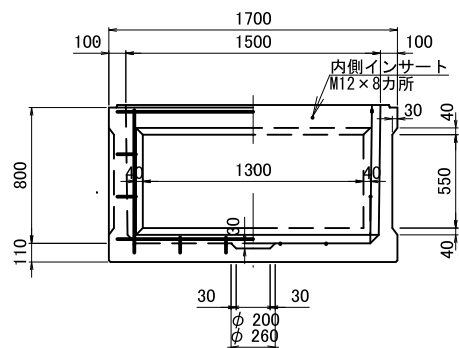
上部スラブ

| 部材名    | H (mm) | 重量 (kg) |
|--------|--------|---------|
| 上部ブロック | 0      | 945     |
|        | 700    | 1910    |



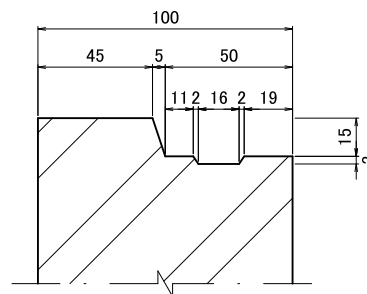
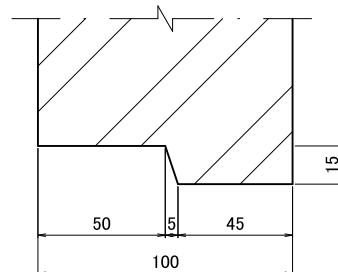
中間500H

| 部材名    | H (mm) | 重量 (kg) |
|--------|--------|---------|
| 中間ブロック | 200    | 295     |
|        | 300    | 440     |
|        | 400    | 580     |
|        | 500    | 720     |

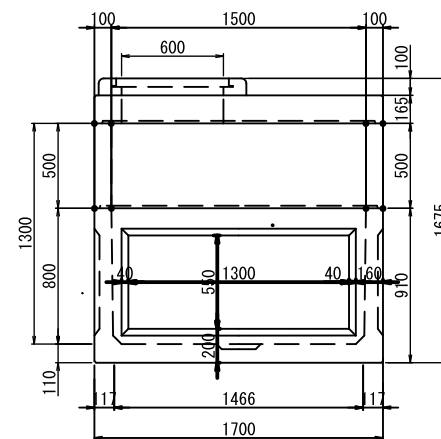
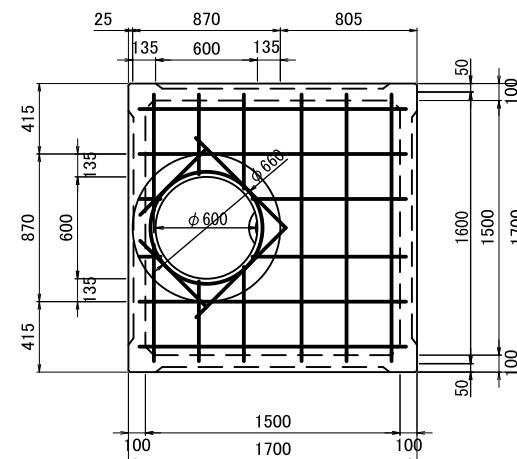


| 部材名    | H (mm) | 重量 (kg) |
|--------|--------|---------|
| 下部ブロック | 800    | 1825    |

接合部詳細図 S=1:2



標準組立図 S=1:30



| 型番       | 有効寸法 (mm)      | 全高 (mm) | 上部 |     | 中間  |     | 下部  |     | 備考 |
|----------|----------------|---------|----|-----|-----|-----|-----|-----|----|
|          |                |         | 床板 | 400 | 700 | 200 | 300 | 400 |    |
| 1500-A'型 | 1500×1500×1200 | 1575    | ○  |     |     |     |     | ○   |    |
| 1500-A型  | 1500×1500×1300 | 1675    | ○  |     |     |     |     | ○   |    |
| 1500-A型  | 1500×1500×1500 | 1860    |    | ○   |     |     |     | ○   |    |
| 1500-B型  | 1500×1500×1700 | 2060    |    | ○   | ○   |     |     | ○   |    |
| 1500-C型  | 1500×1500×1800 | 2160    |    | ○   |     | ○   |     | ○   |    |
| 1500-D型  | 1500×1500×2000 | 2360    |    | ○   |     |     | ○   | ○   |    |