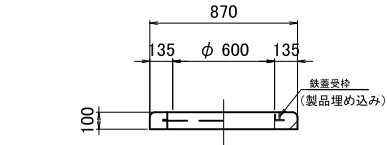
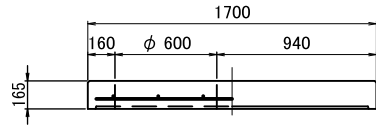


KOE Iハンドホール構造図 1500型シリーズ

製品構造図 S=1:30

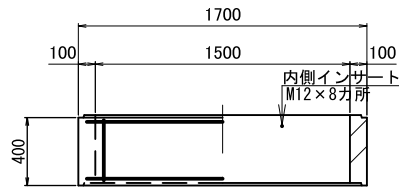


| 部材名 | H (mm) | 重量 (kg) |
|--------|--------|---------|
| C Rリング | 100 | 75 |



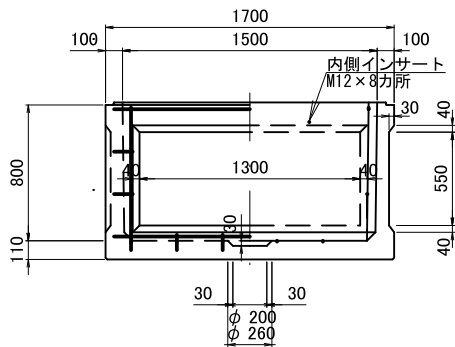
上部スラブ

| 部材名 | H (mm) | 重量 (kg) |
|--------|--------|---------|
| 上部ブロック | 0 | 945 |
| | 700 | 1910 |



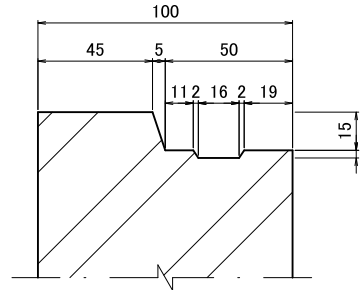
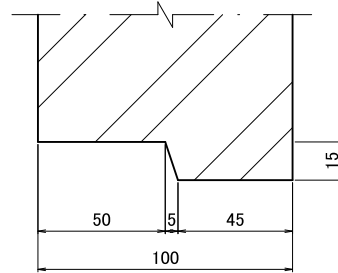
中間400H

| 部材名 | H (mm) | 重量 (kg) |
|--------|--------|---------|
| 中間ブロック | 200 | 295 |
| | 300 | 440 |
| | 400 | 580 |
| | 500 | 720 |

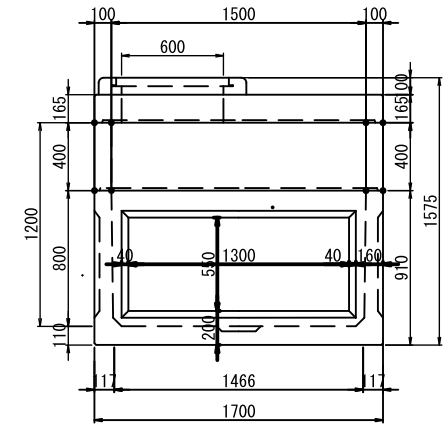
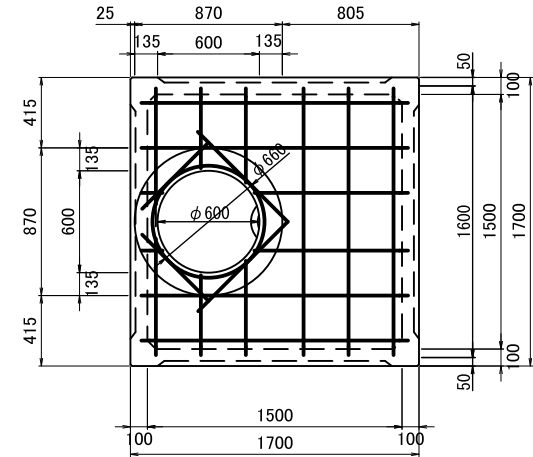


| 部材名 | H (mm) | 重量 (kg) |
|--------|--------|---------|
| 下部ブロック | 800 | 1825 |

接合部詳細図 S=1:2



標準組立図 S=1:30



| 型番 | 有効寸法 (mm) | 全高 (mm) | 上部 | | 中間 | | | 下部 | 備考 |
|----------|--------------------|---------|----|-----|-----|-----|-----|-----|----|
| | | | 床板 | 700 | 200 | 300 | 400 | 500 | |
| 1500-A'型 | 1500 × 1500 × 1200 | 1575 | ○ | | | | ○ | ○ | |
| | 1500 × 1500 × 1300 | 1675 | ○ | | | | ○ | ○ | |
| 1500-A型 | 1500 × 1500 × 1500 | 1860 | | ○ | | | | ○ | |
| 1500-B型 | 1500 × 1500 × 1700 | 2060 | | ○ | ○ | | | ○ | |
| 1500-C型 | 1500 × 1500 × 1800 | 2160 | | ○ | | ○ | | ○ | |
| 1500-D型 | 1500 × 1500 × 2000 | 2360 | | ○ | | | ○ | ○ | |

名称 KOE Iハンドホール 構造図

寸法 1500 × 1500 × 1200H

尺度 図示

図番

株式会社 光榮