

KOE Iハンドホール構造図 1500型シリーズ

製品構造図

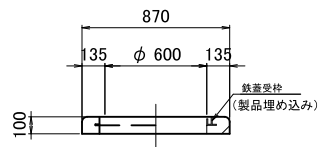
S=1:30

接合部詳細図

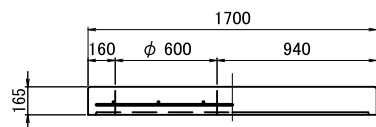
S=1:2

標準組立図

S=1:30

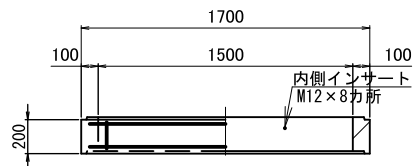
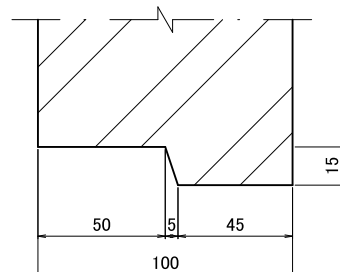


部材名	H (mm)	重量 (kg)
CRリング	100	75



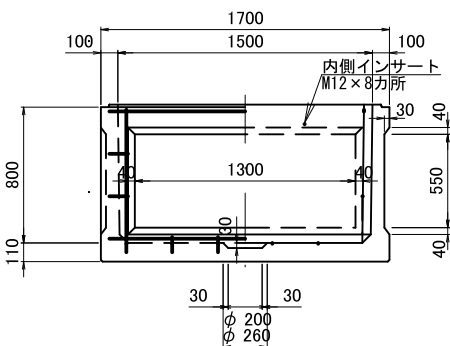
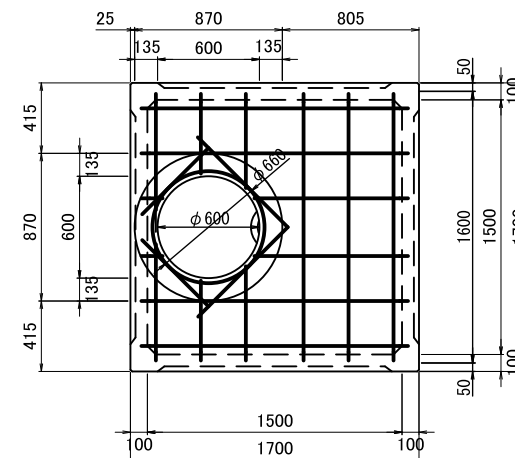
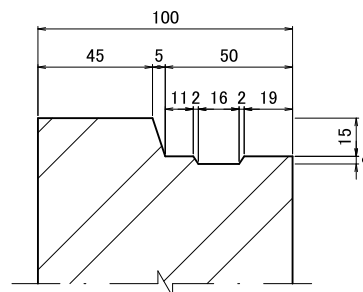
上部スラブ

部材名	H (mm)	重量 (kg)
上部ブロック	0	945
	700	1910

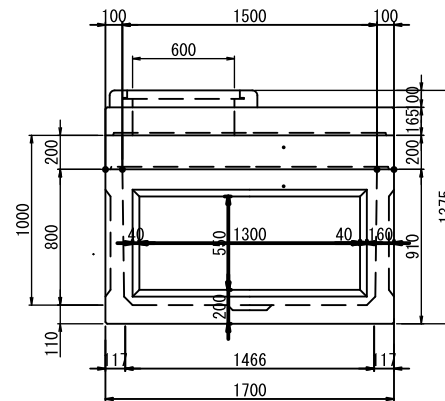


中間200H

部材名	H (mm)	重量 (kg)
中間ブロック	200	295
	300	440
	400	580
	500	720



部材名	H (mm)	重量 (kg)
下部ブロック	800	1825



型番	有効寸法 (mm)	全高 (mm)	上部			中間		下部	備考	
			床板	400	700	200	300	400		500
	1500×1500×800	1175	○						○	
	1500×1500×1000	1375	○			○			○	
	1500×1500×1100	1475	○			○			○	
1500-A'型	1500×1500×1200	1575	○				○		○	
	1500×1500×1300	1675	○					○	○	

名称 KOE Iハンドホール 構造図

寸法 1500×1500×1000H

尺度 図示

図番

株式会社 光榮