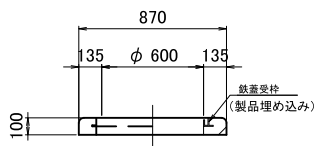


KOE Iハンドホール構造図 1500型シリーズ

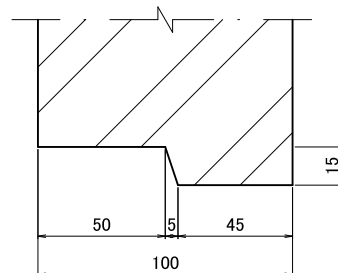
製品構造図 S=1:30

接合部詳細図 S=1:2

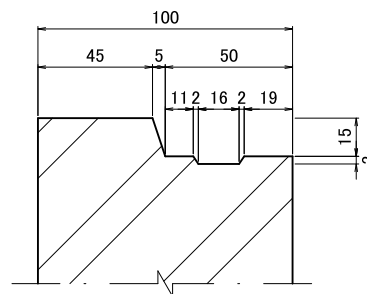
標準組立図 S=1:30



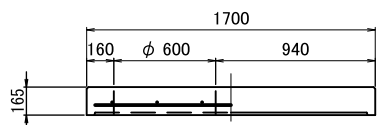
| 部材名 | H (mm) | 重量 (kg) |
|-------|--------|---------|
| CRリング | 100 | 75 |



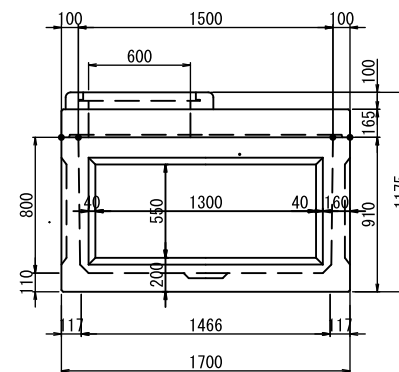
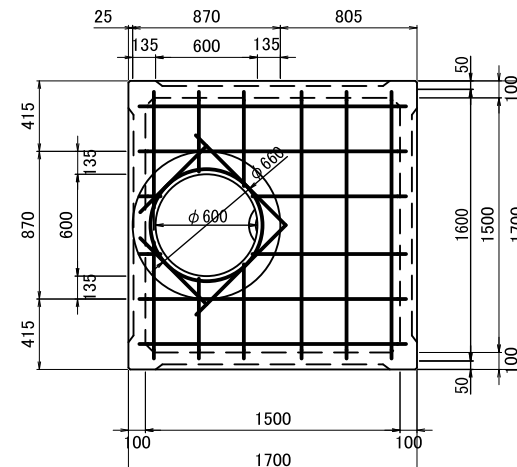
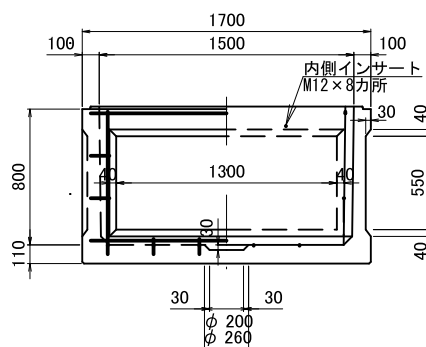
| 部材名 | H (mm) | 重量 (kg) |
|-------|--------|---------|
| 上部ロック | 0 | 945 |
| | 700 | 1910 |



| 部材名 | H (mm) | 重量 (kg) |
|-------|--------|---------|
| 下部ロック | 800 | 1825 |



上部スラブ



| 型番 | 有効寸法 (mm) | 全高 (mm) | 上部 | | | 中間 | | 下部 | 備考 |
|-----------|--------------------|---------|----|-----|-----|-----|-----|-----|----|
| | | | 床板 | 400 | 700 | 200 | 300 | 400 | |
| | 1500 × 1500 × 800 | 1175 | ○ | | | | | | ○ |
| | 1500 × 1500 × 1000 | 1375 | ○ | | | ○ | | | ○ |
| | 1500 × 1500 × 1100 | 1475 | ○ | | | ○ | | | ○ |
| 1500-A' 型 | 1500 × 1500 × 1200 | 1575 | ○ | | | | ○ | | ○ |
| | 1500 × 1500 × 1300 | 1675 | ○ | | | | | ○ | ○ |