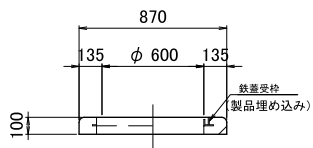


KOEIハンドホール構造図 1200型シリーズ

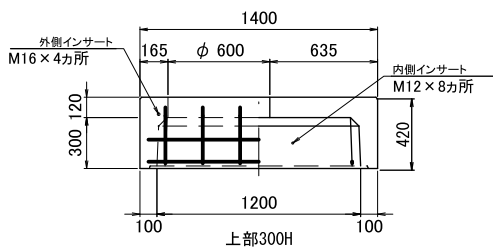
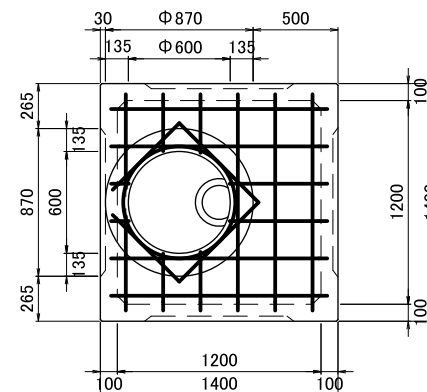
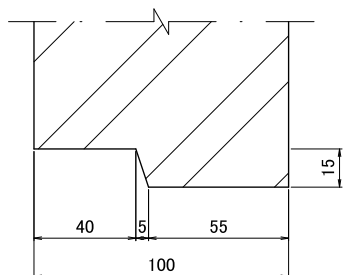
標準組立図 S=1:30

製品構造図 S=1:30

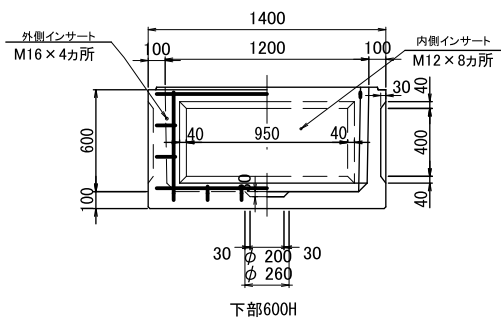
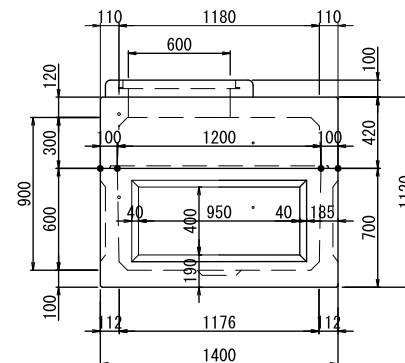
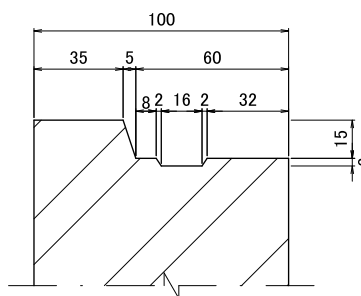
接合部詳細図 S=1:2



部材名	H (mm)	重量 (kg)
CRリング	100	75



部材名	H (mm)	重量 (kg)
上部ブロック	100	630
	300	920
	600	1280



部材名	H (mm)	重量 (kg)
下部ブロック	500	1000
	600	1120

型番	有効寸法 (mm)	全高 (mm)	寸法						備考			
			上部	中間			下部					
			100	300	600	200	300	400	500	500	600	
1200-A'型	1200 × 1200 × 600	920	○							○		
1200-A型	1200 × 1200 × 800	1120		○							○	
1200-B'型	1200 × 1200 × 900	1220		○								○
1200-B型	1200 × 1200 × 1000	1320	○					○				○
1200-C型	1200 × 1200 × 1100	1420	○						○			○
1200-D型	1200 × 1200 × 1200	1520			○							○
1200-E型	1200 × 1200 × 1300	1620		○				○				○
1200-F型	1200 × 1200 × 1400	1720			○	○						○
1200-G型	1200 × 1200 × 1500	1820			○			○				○
1200-H型	1200 × 1200 × 1600	1920			○				○			○

名称 KOEIハンドホール 構造図

寸法 1200 × 1200 × 900H

尺度 図示

図番

株式会社 光榮