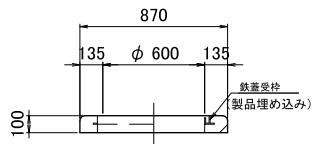


KOE Iハンドホール構造図 1200型シリーズ

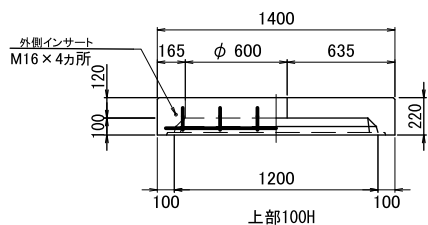
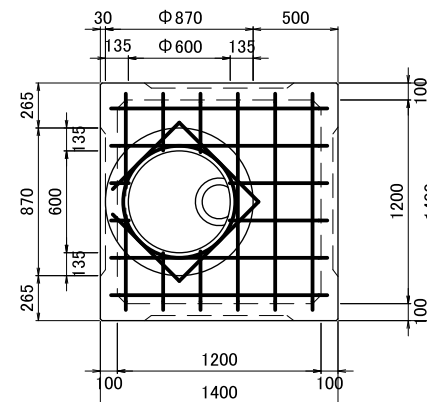
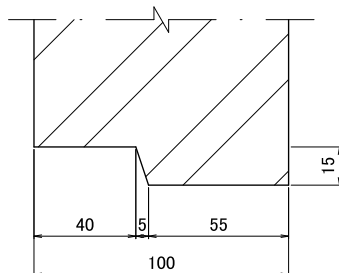
標準組立図 S=1:30

製品構造図 S=1:30

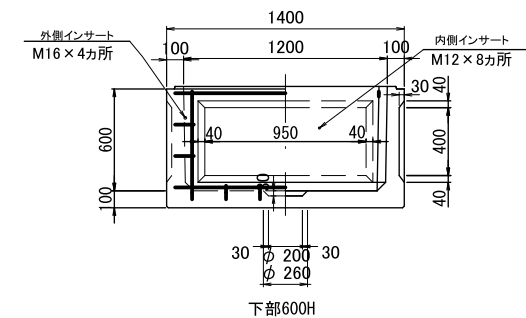
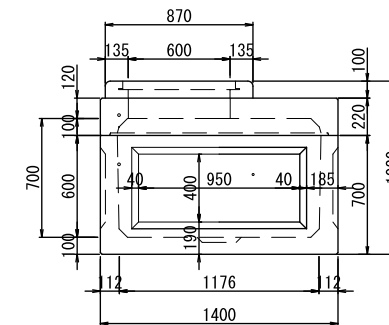
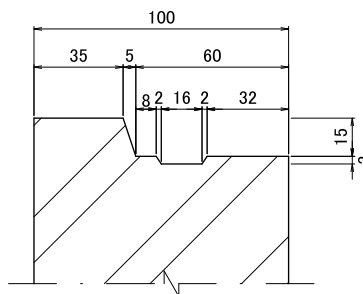
接合部詳細図 S=1:2



部材名	H (mm)	重量 (kg)
CRリング	100	75



部材名	H (mm)	重量 (kg)
上部パネル	100	630
	300	920
	600	1280



部材名	H (mm)	重量 (kg)
下部パネル	500	1000
	600	1120

型番	有効寸法 (mm)	全高 (mm)	上部		中間			下部		備考	
			100	300	600	200	300	400	500		500
1200型	1200 × 1200 × 700	1020	○								

名称 KOE Iハンドホール 構造図

寸法 1200 × 1200 × 700H

尺度 図示

図番

株式会社 光榮