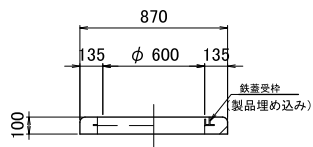


KOEIハンドホール構造図 1200型シリーズ

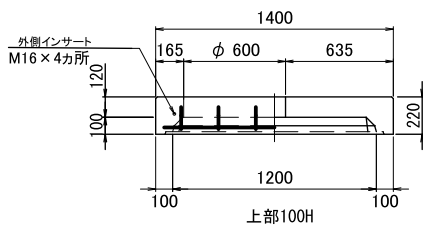
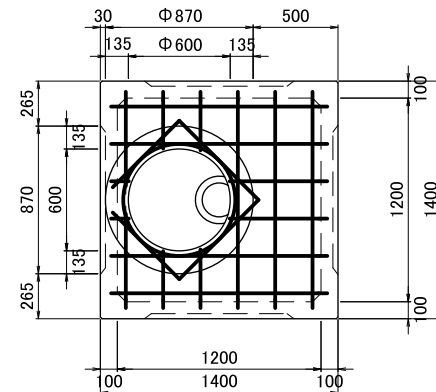
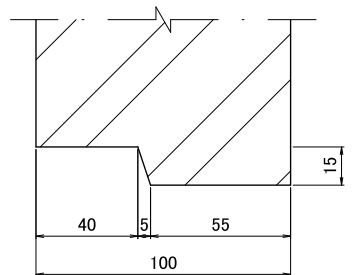
製品構造図 S=1:30

接合部詳細図 S=1:2

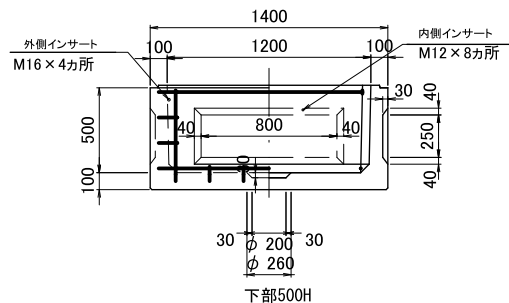
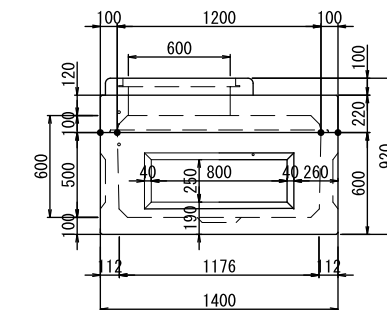
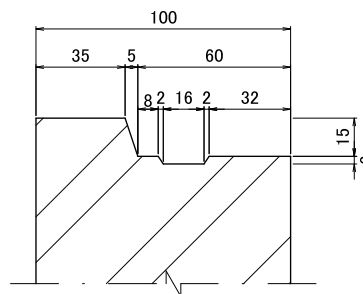
標準組立図 S=1:30



部材名	H (mm)	重量 (kg)
CRリング	100	75



部材名	H (mm)	重量 (kg)
上部ﾌﾞﾛｯｸ	100	630
	300	920
	600	1280



部材名	H (mm)	重量 (kg)
下部ﾌﾞﾛｯｸ	500	1000
	600	1120

型番	有効寸法 (mm)	全高 (mm)	上部		中間			下部		備考
			100	300	600	200	300	400	500	
1200-A'型	1200×1200×600	920	○						○	
1200-A型	1200×1200×800	1120		○					○	
1200-B'型	1200×1200×900	1220		○					○	
1200-B型	1200×1200×1000	1320	○			○			○	
1200-C型	1200×1200×1100	1420	○				○		○	
1200-D型	1200×1200×1200	1520		○					○	
1200-E型	1200×1200×1300	1620		○			○		○	
1200-F型	1200×1200×1400	1720			○	○			○	
1200-G型	1200×1200×1500	1820			○		○		○	
1200-H型	1200×1200×1600	1920			○			○	○	

名称 KOEIハンドホール 構造図

寸法 1200×1200×600H

尺度 図示

図番

株式会社 光榮