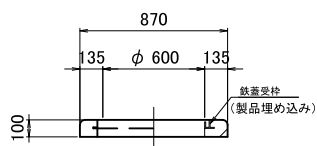


KOE Iハンドホール構造図 1000型シリーズ

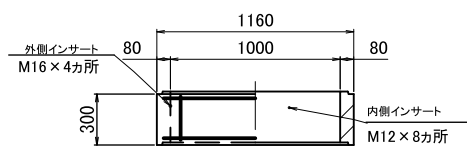
製品構造図 S=1:30

接合部詳細図 S=1:2

標準組立図 S=1:30

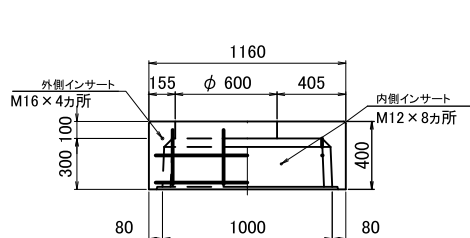
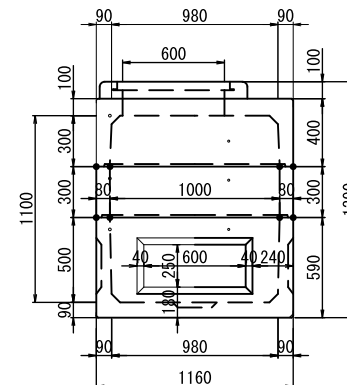
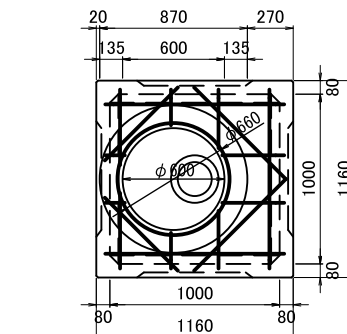
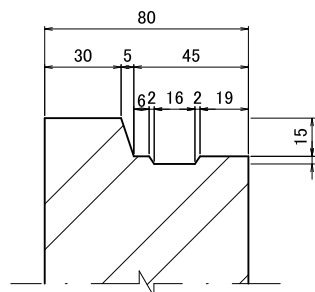
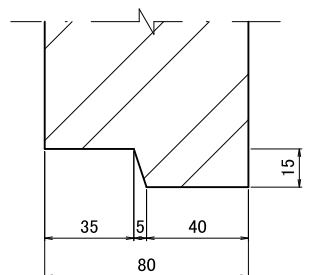


部材名	H (mm)	重量 (kg)
CRリング	100	75



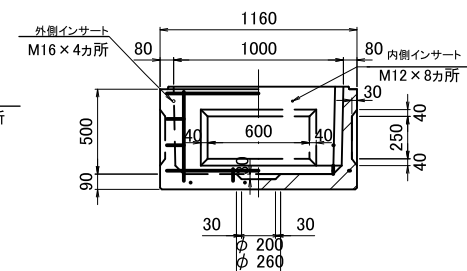
中間300H

部材名	H (mm)	重量 (kg)
中間ﾌﾞﾛｯｸ	200	170
	300	250
	400	325



上部300H

部材名	H (mm)	重量 (kg)
上部ﾌﾞﾛｯｸ	100	390
	300	510



部材名	H (mm)	重量 (kg)
下部ﾌﾞﾛｯｸ	500	680

型番	有効寸法 (mm)	全高 (mm)	上部					備考	
			100	300	200	300	400		500
1000-A'	1000×1000×600	890	○						
1000-A	1000×1000×800	1090		○					
1000-B'	1000×1000×900	1190	○			○			
1000-B	1000×1000×1000	1290		○	○				
1000-C	1000×1000×1100	1390		○		○			
1000-D	1000×1000×1200	1490		○			○		
1000-E	1000×1000×1300	1590		○	○	○			
1000-F	1000×1000×1400	1690		○		(2)			
1000-G	1000×1000×1500	1790		○		○	○		

名称 KOE Iハンドホール 構造図

寸法 1000×1000×1100H

尺度 図示 図番

株式会社 光榮