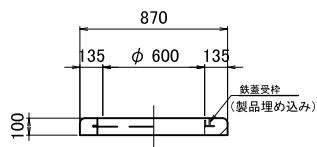


KOE Iハンドホール構造図 1000型シリーズ

製品構造図 S=1:30

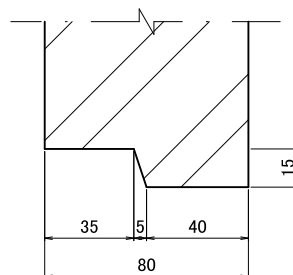
接合部詳細図 S=1:2

標準組立図 S=1:30

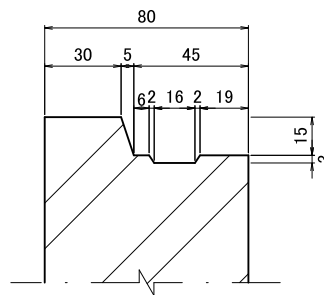


部材名	H (mm)	重量 (kg)
CRリング	100	75

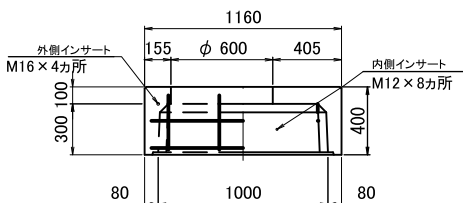
※鉄蓋MS20K-60装着の場合、CRリングは不要です。



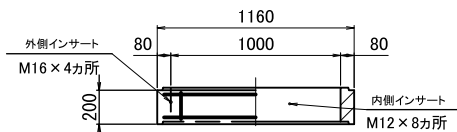
部材名	H (mm)	重量 (kg)
上部ブロック	100	390
	300	510



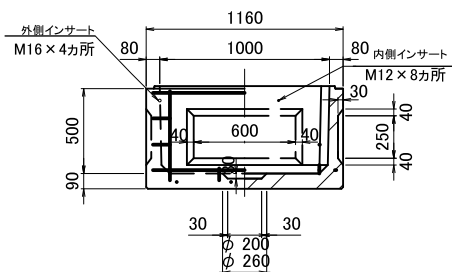
部材名	H (mm)	重量 (kg)
中間ブロック	200	170
	300	250
	400	325



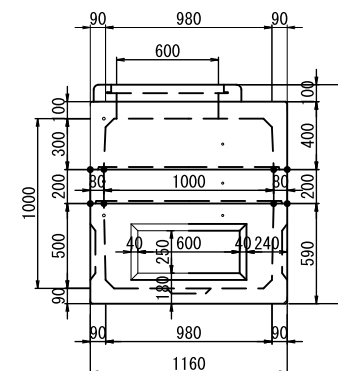
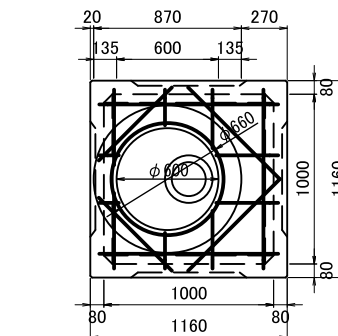
上部300H



中間200H



部材名	H (mm)	重量 (kg)
下部ブロック	500	680



型番	有効寸法 (mm)	全高 (mm)	上部		中間		下部		備考
			100	300	200	300	400	500	
1000-A'	1000×1000×600	890	○					○	
1000-A	1000×1000×800	1090		○				○	
1000-B'	1000×1000×900	1190	○			○		○	
1000-B	1000×1000×1000	1290		○	○			○	
1000-C	1000×1000×1100	1390		○		○		○	
1000-D	1000×1000×1200	1490		○			○	○	
1000-E	1000×1000×1300	1590		○	○	○		○	
1000-F	1000×1000×1400	1690		○		(2)		○	
1000-G	1000×1000×1500	1790		○		○	○	○	

名称 KOE Iハンドホール 構造図

寸法 1000×1000×1000H

尺度 図示 図番

株式会社 光榮