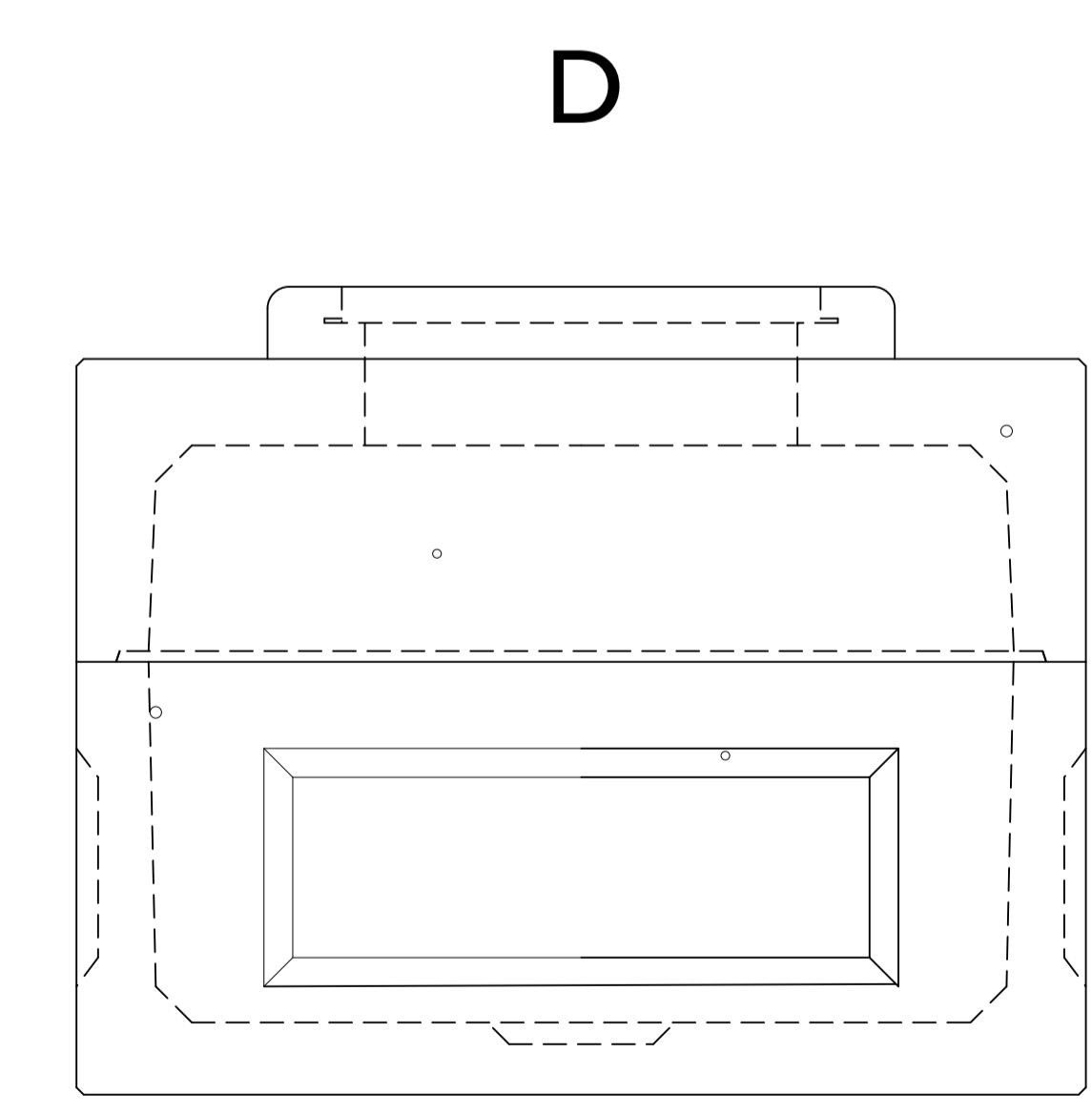
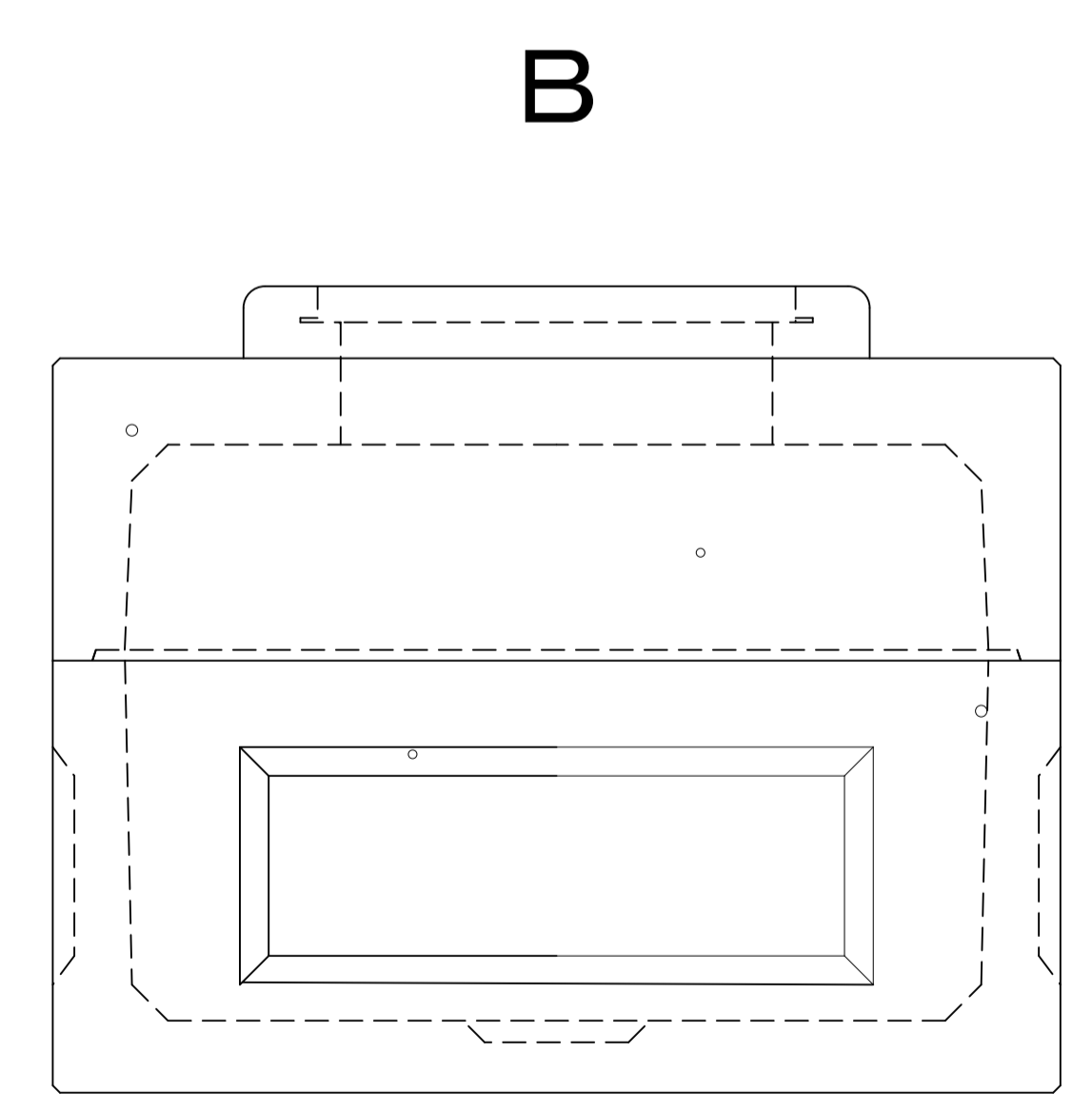
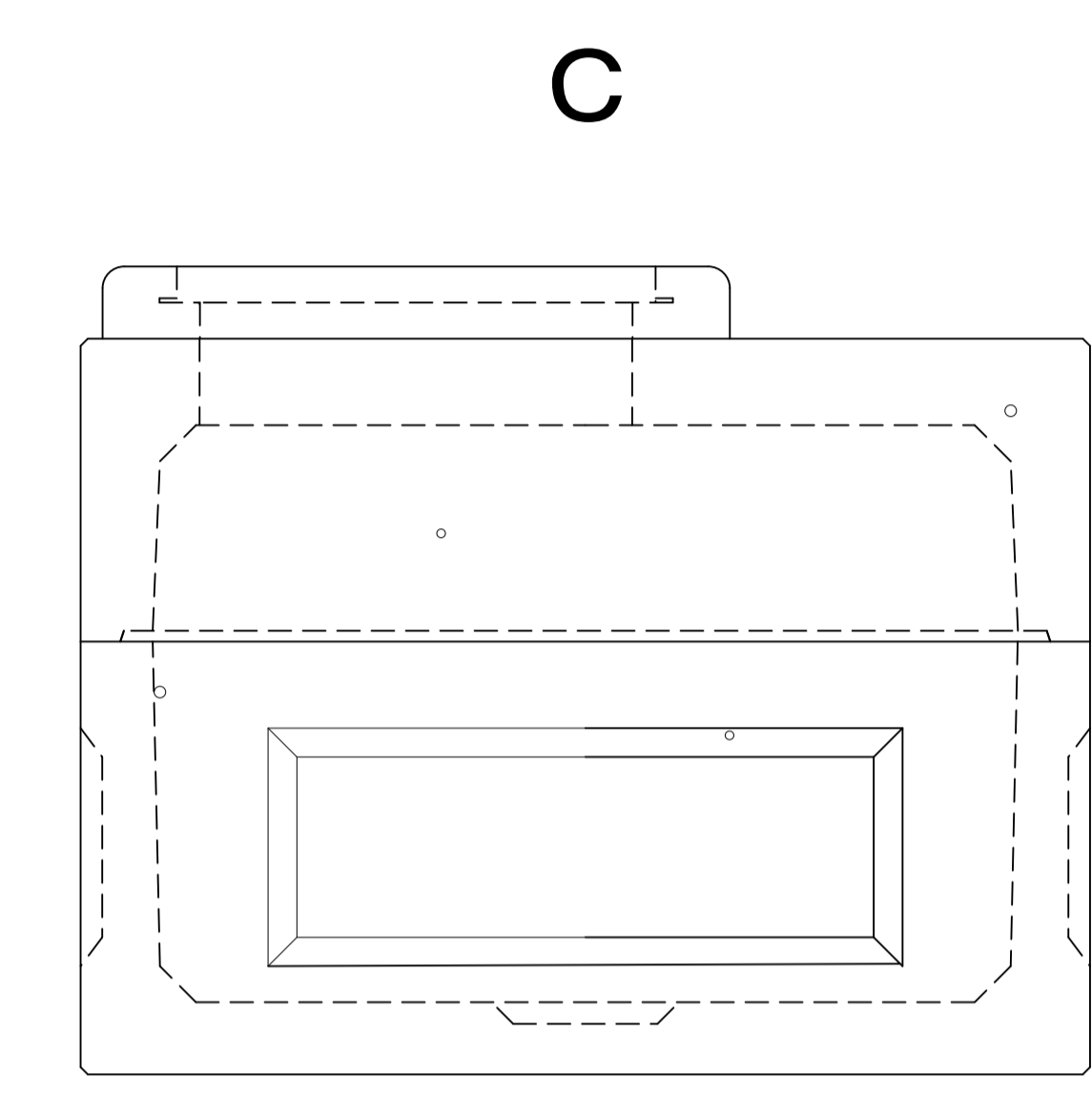
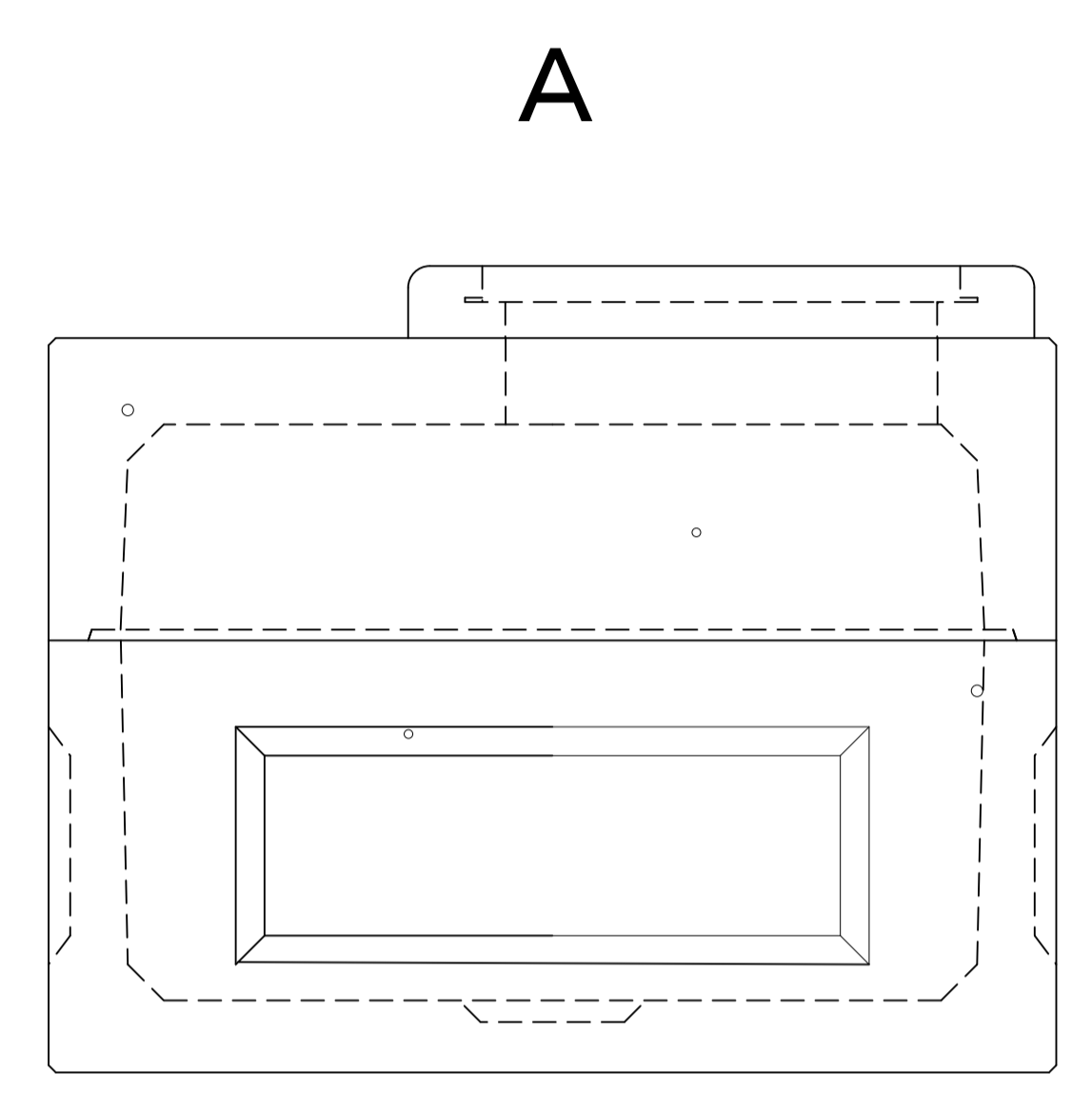
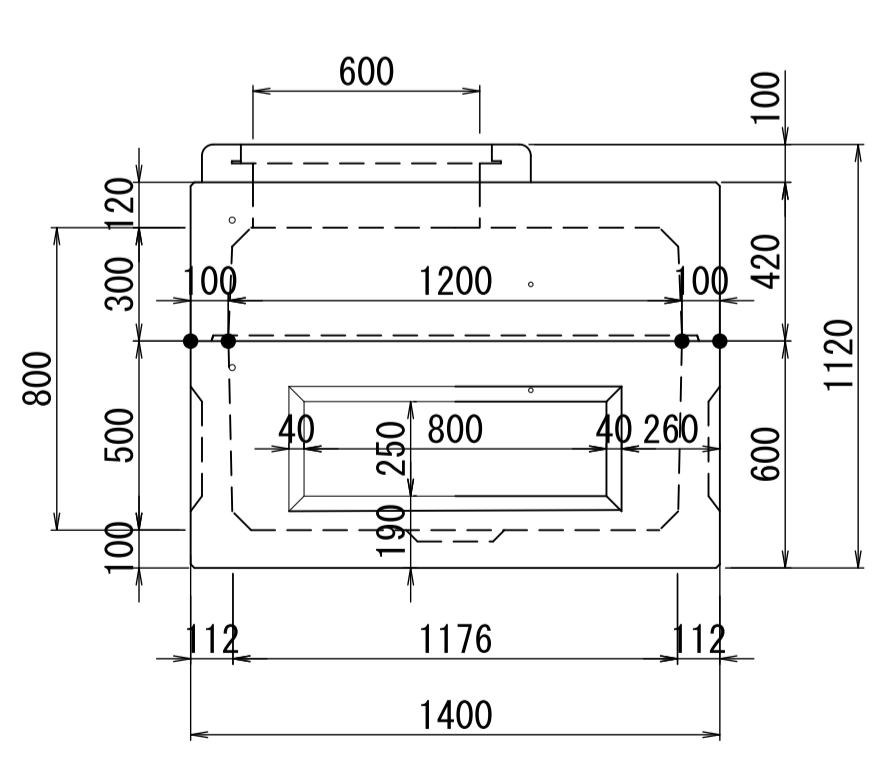
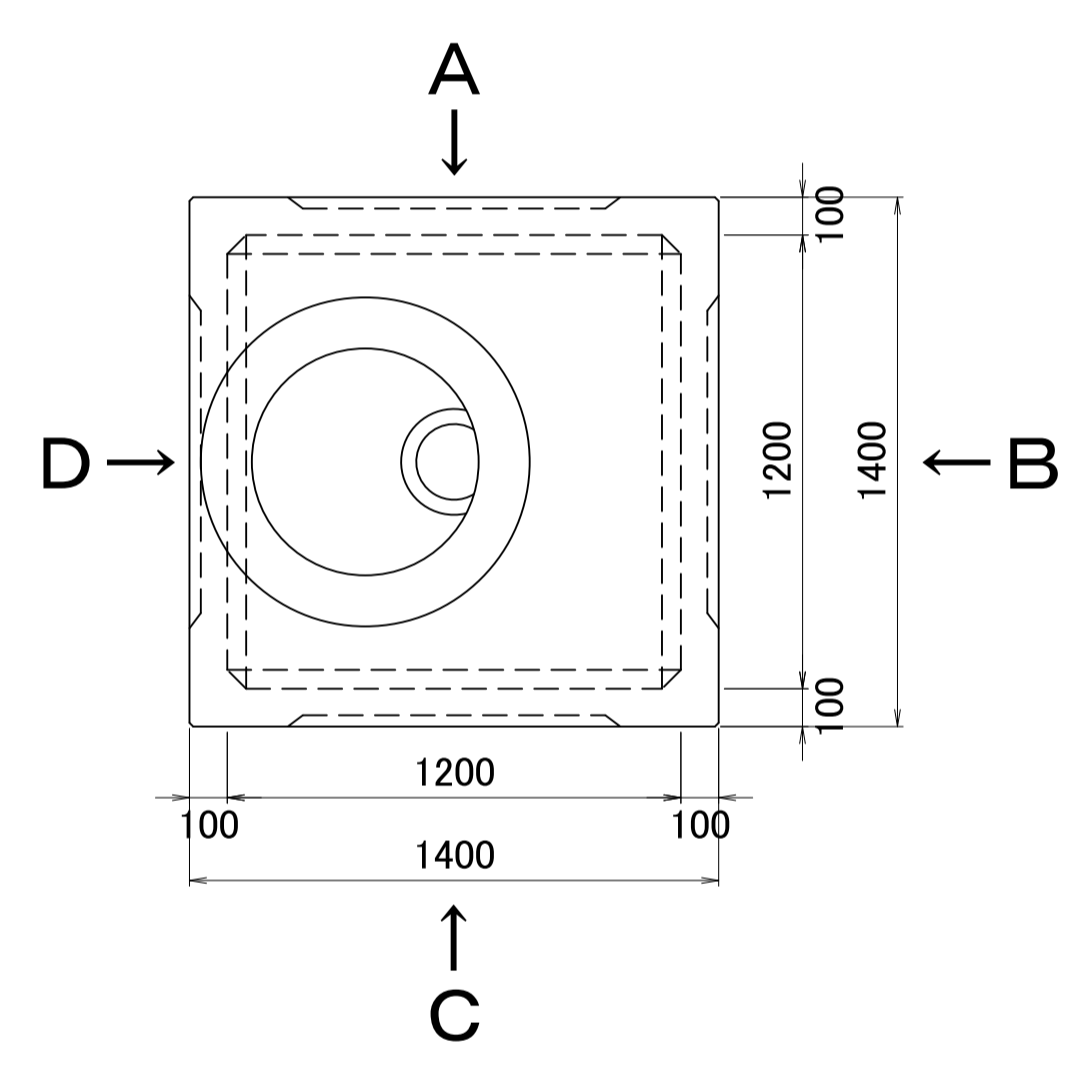


※FEP管メーカー・継手メーカーに依り、削孔径は異なります。

工事名		30	40	50	65	80	100	125	150
継手	なんでも継手Aタイプ (スパイラル形状用・未来工業社用) なんでも継手Bタイプ (スパイラル形状用・未来工業社用) その他 (削孔のみ)								

FEP管サイズ	削孔径	A	B	C	D	計
30	48					
40	60					
50	70					
65	85					
80	100					
100	120					
125	160					
150	180					
		合 計				



名称	KOEIハンドホール 加工図	寸法	1200x1200x800H	No.		株式会社 光 榮
----	----------------	----	----------------	-----	--	----------