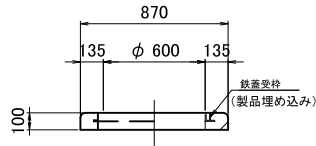


製品構造図 S=1:30

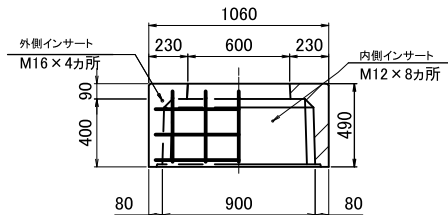
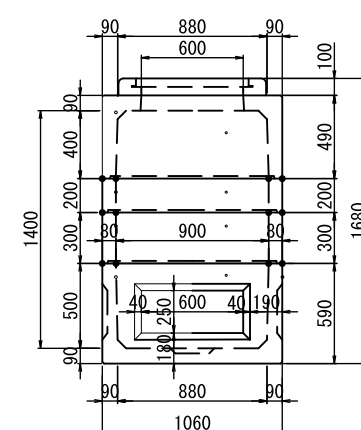
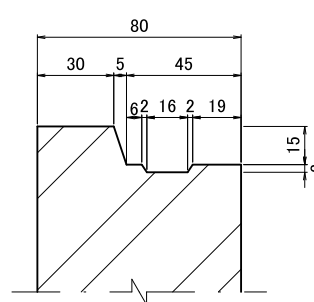
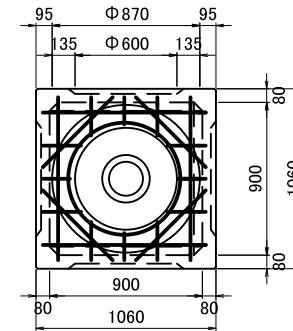
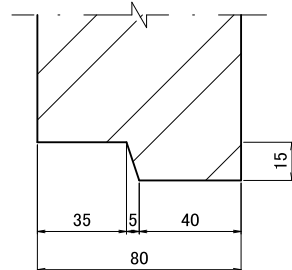
KOE Iハンドホール構造図
900型シリーズ

標準組立図 S=1:30

接合部詳細図 S=1:2

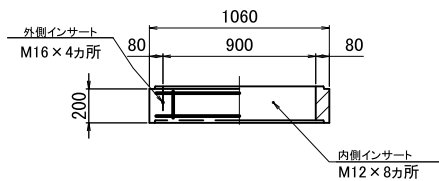


部材名	H (mm)	重量 (kg)
CRリング	100	75



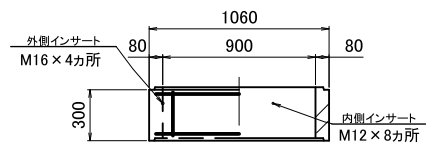
部材名	H (mm)	重量 (kg)
上部ロック	100	275
	400	485

上部400H

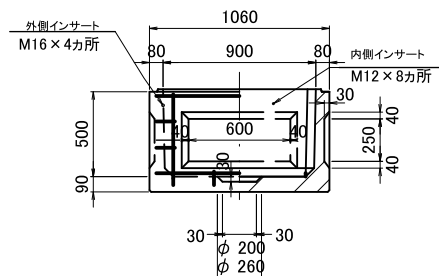


部材名	H (mm)	重量 (kg)
中間ロック	200	150
	300	220
	400	295

中間200H



中間300H



部材名	H (mm)	重量 (kg)
下部ロック	500	550

型番	有効寸法 (mm)	全高 (mm)	寸法					備考	
			上部 100	上部 400	中間 200	中間 300	下部 400		下部 500
900-A型	900×900×600	880	○					○	国交省型 (H2-6)
900-B型	900×900×800	1080			○			○	
900-C型	900×900×900	1180		○				○	国交省型 (H2-9)
900-D型	900×900×1000	1280	○					○	
900-E型	900×900×1100	1380		○	○			○	
900-F型	900×900×1200	1480		○		○		○	
900-G型	900×900×1300	1580		○			○	○	
900-H型	900×900×1400	1680		○	○	○		○	
900-I型	900×900×1500	1780		○		②		○	