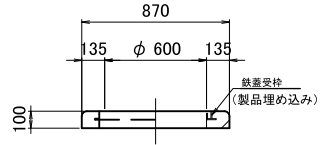


製品構造図 S=1:30

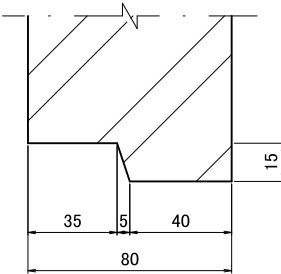
KOEIハンドホール構造図
900型シリーズ

接合部詳細図 S=1:2

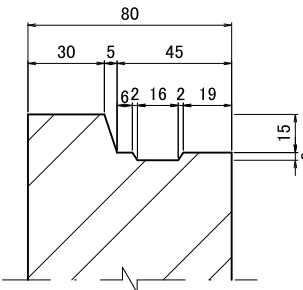
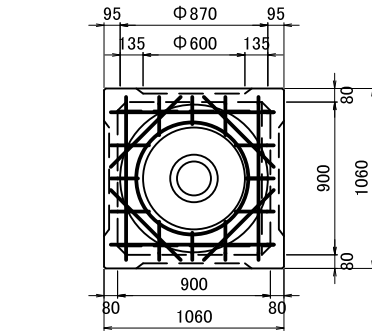
標準組立図 S=1:30



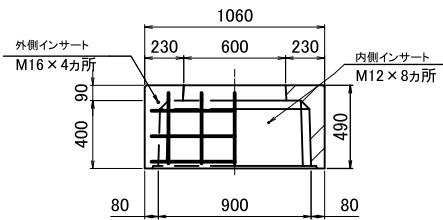
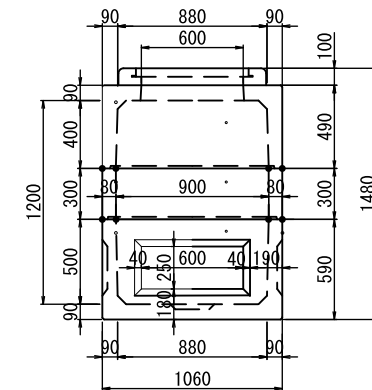
部材名	H (mm)	重量 (kg)
CRリング	100	75



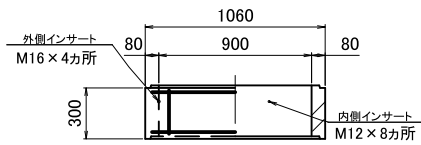
部材名	H (mm)	重量 (kg)
上部ブロック	100	275
	400	485



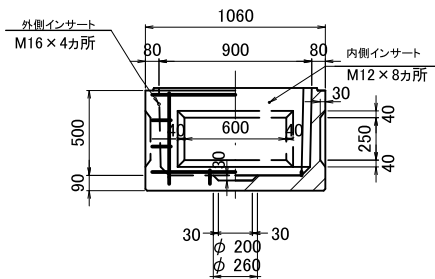
部材名	H (mm)	重量 (kg)
中間ブロック	200	150
	300	220
	400	295



上部400H



中間300H



部材名	H (mm)	重量 (kg)
下部ブロック	500	550

型番	有効寸法 (mm)	全高 (mm)	上部					備考	
			100	400	200	300	400		500
900-A型	900×900×600	880	○					○	国交省型(H2-6)
900-B型	900×900×800	1080			○			○	
900-C型	900×900×900	1180		○				○	国交省型(H2-9)
900-D型	900×900×1000	1280	○					○	
900-E型	900×900×1100	1380		○	○			○	
900-F型	900×900×1200	1480		○		○		○	
900-G型	900×900×1300	1580		○				○	
900-H型	900×900×1400	1680		○	○	○		○	
900-I型	900×900×1500	1780		○		②		○	