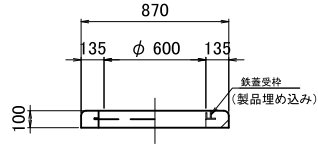


製品構造図 S=1:30

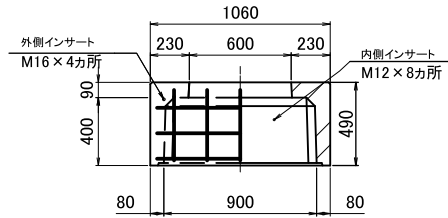
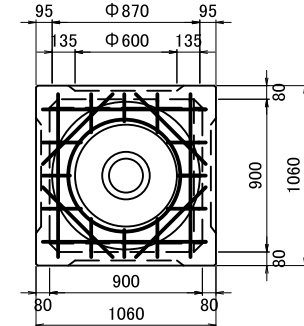
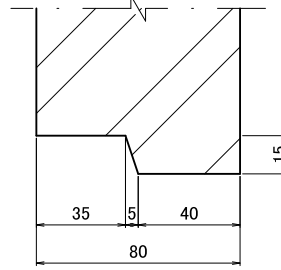
KOEIハンドホール構造図  
900型シリーズ

接合部詳細図 S=1:2

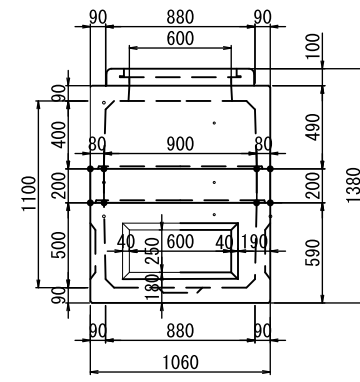
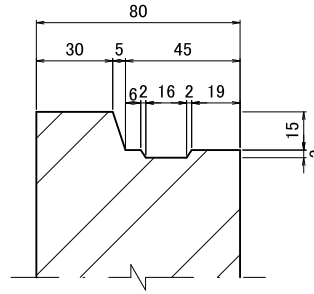
標準組立図 S=1:30



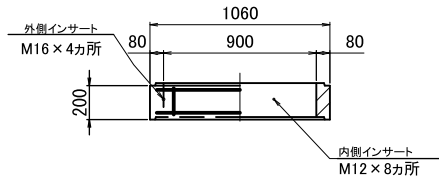
部材名	H (mm)	重量 (kg)
CRリング	100	75



部材名	H (mm)	重量 (kg)
上部ﾌﾞﾛｯｸ	100 400	275 485

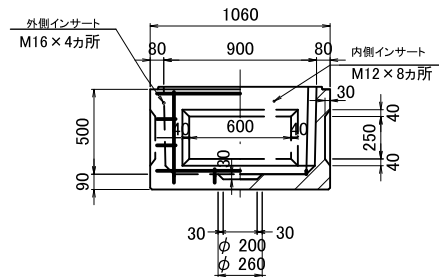


上部400H



部材名	H (mm)	重量 (kg)
中間ﾌﾞﾛｯｸ	200 300 400	150 220 295

中間200H



部材名	H (mm)	重量 (kg)
下部ﾌﾞﾛｯｸ	500	550

型番	有効寸法 (mm)	全高 (mm)	上部					備考	
			100	400	200	300	400		500
900-A型	900×900×600	880	○					○	国交省型(H2-6)
900-B型	900×900×800	1080			○				
900-C型	900×900×900	1180		○					国交省型(H2-9)
900-D型	900×900×1000	1280	○					○	
900-E型	900×900×1100	1380		○	○				
900-F型	900×900×1200	1480		○		○			
900-G型	900×900×1300	1580		○			○		
900-H型	900×900×1400	1680		○	○	○			
900-I型	900×900×1500	1780		○			②		

名称 KOEIハンドホール 構造図

寸法 900×900×1100H

尺度 図示 図番

株式会社 光榮