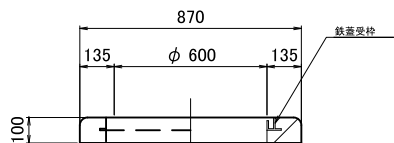


KOEIハンドホール構造図 600型シリーズ

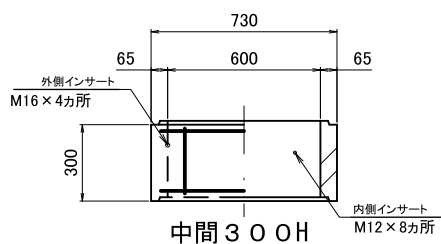
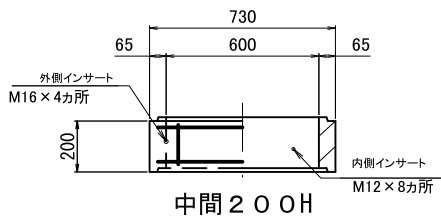
標準組立図 S=1:20

製品構造図 S=1:20

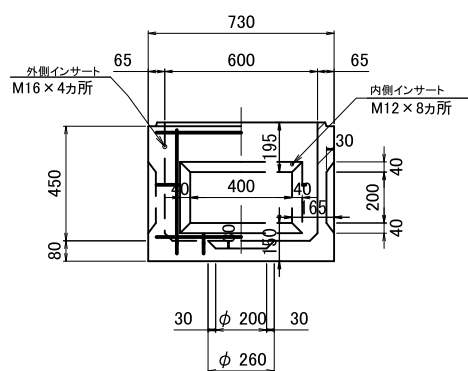


部材名	H (mm)	重量 (kg)
CRリング	100	75

中間200H S=1:20

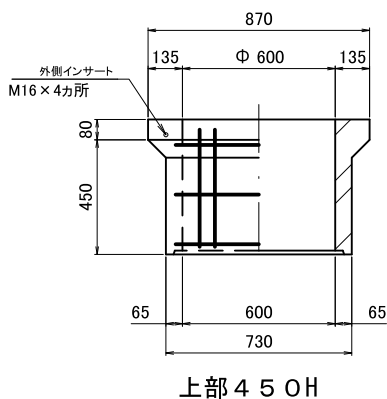
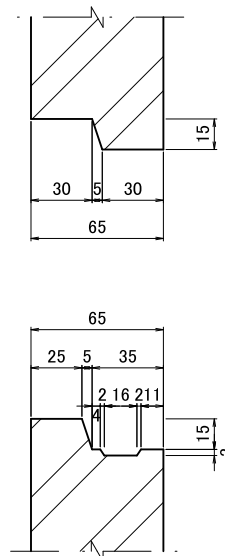


部材名	H (mm)	重量 (kg)
中間7°ロック	200	85
	300	125
	400	160

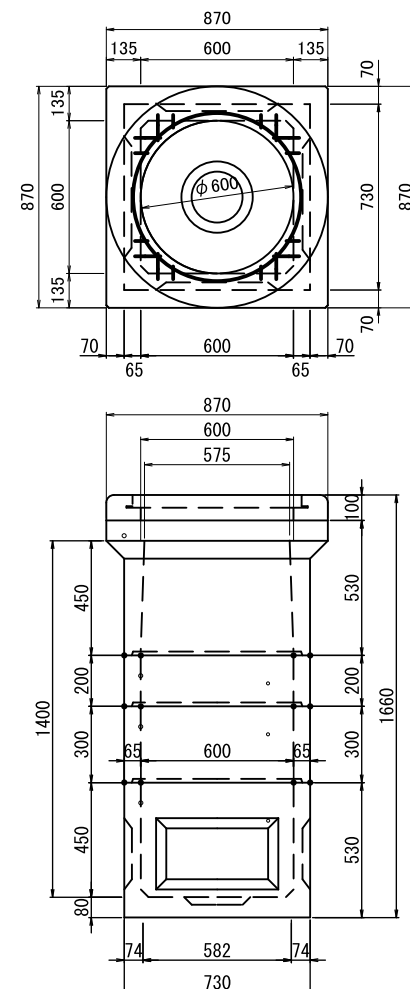


部材名	H (mm)	重量 (kg)
下部7°ロック	450	265

接合部詳細図 S=1:2.5



部材名	H (mm)	重量 (kg)
上部7°ロック	150	170
	450	295



型番	有効寸法 (mm)	全高 (mm)	上部		中間		下部		備考
			150	450	200	300	400	450	
600-A型	600×600×600	860	○					○	国交省型 (H1-6)
600-B型	600×600×800	1060	○		○			○	
600-C型	600×600×900	1160		○				○	国交省型 (H1-9)
600-D型	600×600×1000	1260	○				○	○	
600-E型	600×600×1200	1460		○		○		○	
600-F型	600×600×1300	1560		○			○	○	
600-G型	600×600×1400	1660		○	○	○		○	
600-H型	600×600×1500	1760		○		②		○	

名称 KOEIハンドホール 構造図

寸法 600×600×1400H

尺度 図示 図番

株式会社 光榮