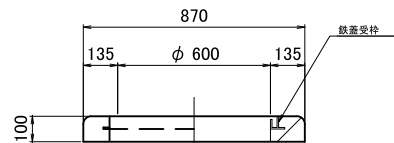


製品構造図 S=1:20

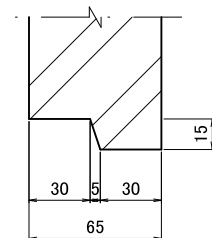
KOEIハンドホール構造図
600型シリーズ

標準組立図 S=1:20

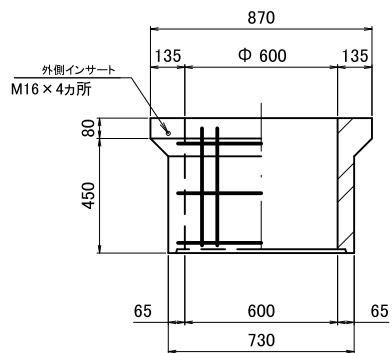
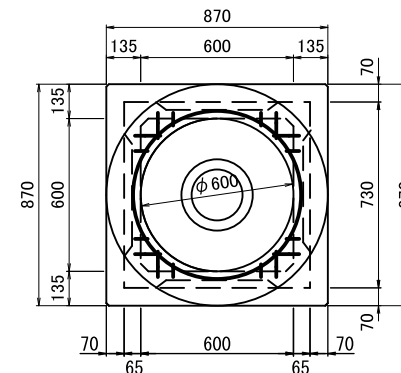


部材名	H (mm)	重量 (kg)
CRリング	100	75

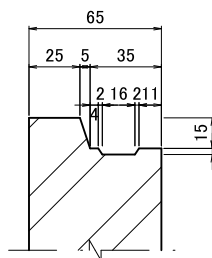
接合部詳細図 S=1:2.5



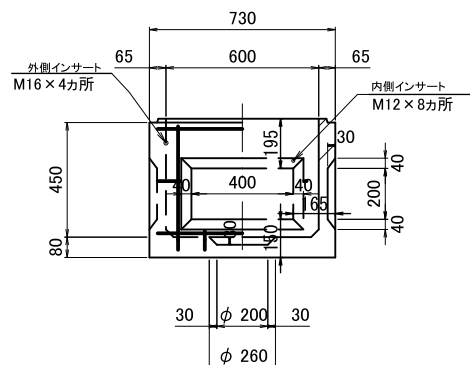
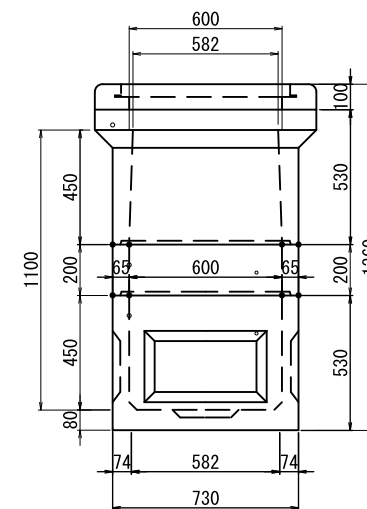
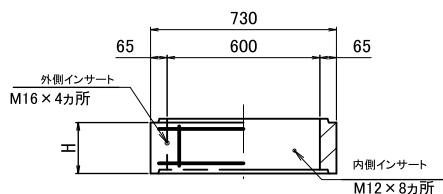
部材名	H (mm)	重量 (kg)
上部ブロック	150	170
	450	295



上部450H



部材名	H (mm)	重量 (kg)
中間ブロック	200	85
	300	125
	400	160



部材名	H (mm)	重量 (kg)
下部ブロック	450	265

型番	有効寸法 (mm)	全高 (mm)	上部					備考	
			150	450	200	300	400		450
600-A型	600×600×600	860	○					○	国交省型 (H1-6)
600-B型	600×600×800	1060	○		○			○	
600-C型	600×600×900	1160		○				○	国交省型 (H1-9)
600-D型	600×600×1000	1260	○					○	
600-D'型	600×600×1100	1360		○	○			○	
600-E型	600×600×1200	1460		○		○		○	
600-F型	600×600×1300	1560		○			○	○	
600-G型	600×600×1400	1660		○	○	○		○	