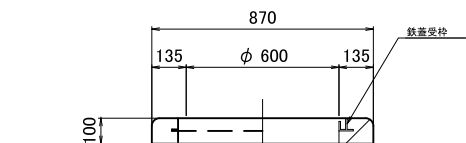
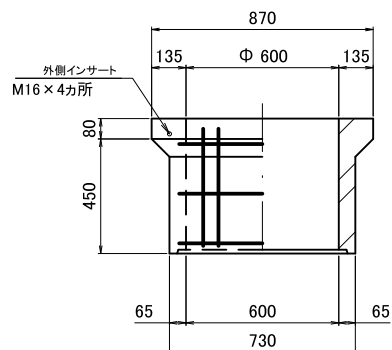


KOEIハンドホール構造図 600型シリーズ

製品構造図 S=1:20

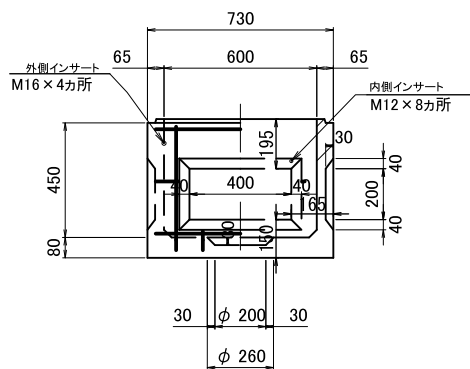


部材名	H (mm)	重量 (kg)
C Rリング	100	75



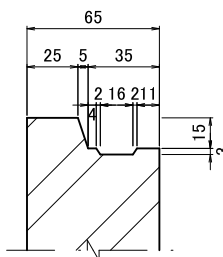
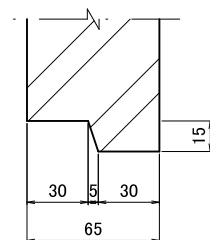
上部450H

部材名	H (mm)	重量 (kg)
上部ブロック	150	175
	450	300

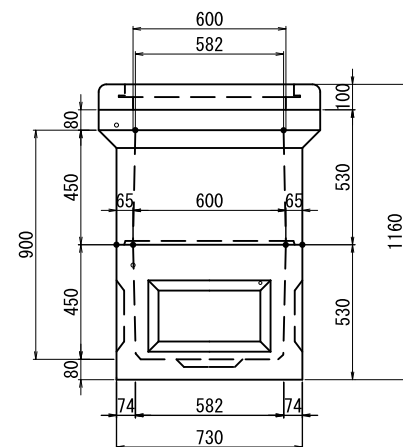
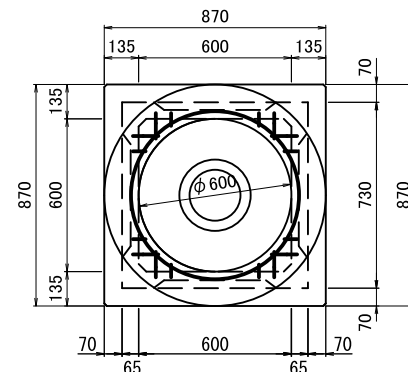


部材名	H (mm)	重量 (kg)
下部ブロック	450	270

接合部詳細図 S=1:2.5



標準組立図 S=1:20



型番	有効寸法 (mm)	全高 (mm)	上部		中間		下部	備考
			150	450	200	300	450	
600-C型	600×600×900	1160		○			○	国交省型(H1-9)

名称 KOEIハンドホール 構造図

寸法 600×600×900H

尺度 図示 図番

株式会社 光榮