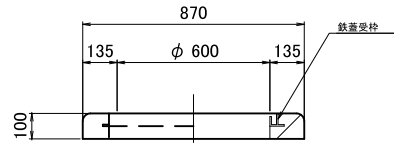


製品構造図 S=1:20

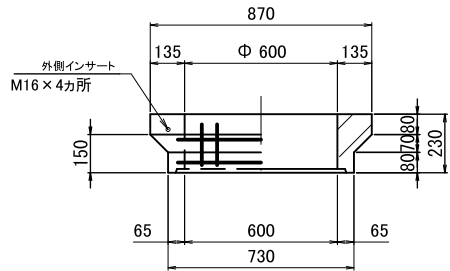
KOEIハンドホール構造図
600型シリーズ

接合部詳細図 S=1:2.5

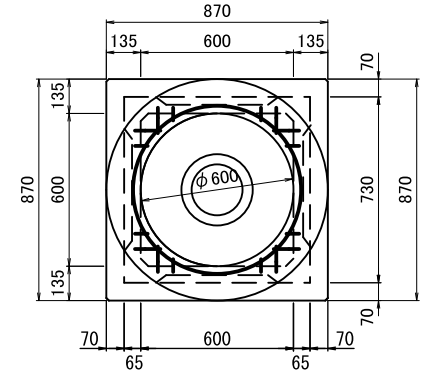
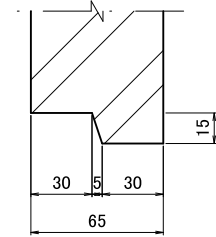
標準組立図 S=1:20



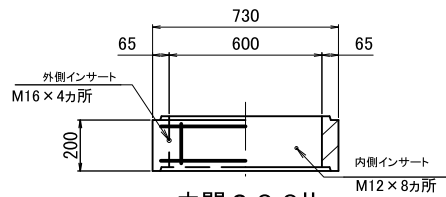
部材名	H (mm)	重量 (kg)
CRリング	100	75



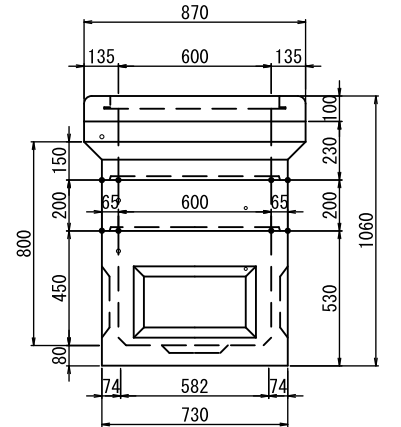
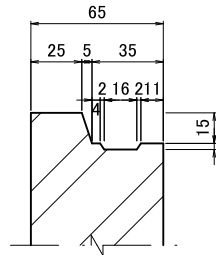
部材名	H (mm)	重量 (kg)
上部ロック	150	175
	450	300



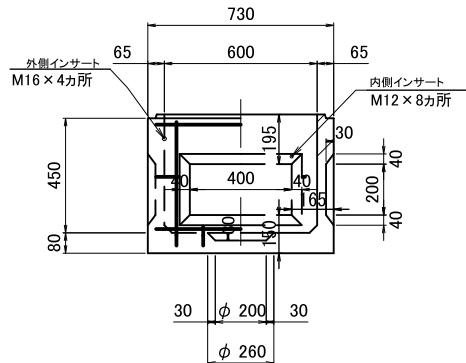
上部150H



部材名	H (mm)	重量 (kg)
中間ロック	200	85
	300	125
	400	165



中間200H



部材名	H (mm)	重量 (kg)
下部ロック	450	270

型番	有効寸法 (mm)	全高 (mm)	上部				下部	備考
			150	450	200	300		
600-A型	600×600×600	860	○				○	国交省型 (H1-6)
600-B型	600×600×800	1060	○		○		○	
600-C型	600×600×900	1160		○			○	国交省型 (H1-9)
600-D型	600×600×1000	1260	○		②		○	
600-E型	600×600×1200	1460		○		○	○	
600-F型	600×600×1300	1560		○	②		○	
600-G型	600×600×1400	1660		○	○	○	○	
600-H型	600×600×1500	1760		○		②	○	

名称 KOEIハンドホール 構造図

寸法 600×600×800H

尺度 図示

図番

株式会社 光榮