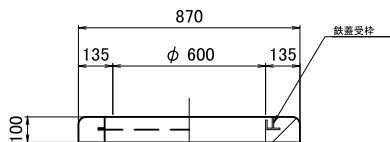


KOEIハンドホール構造図 600型シリーズ

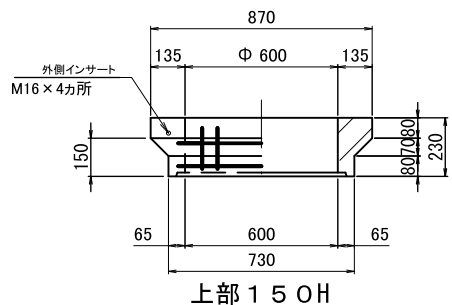
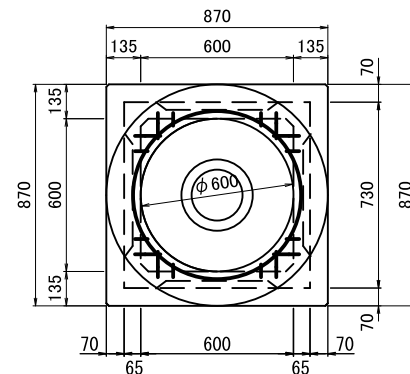
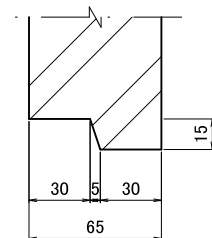
製品構造図 S=1:20

接合部詳細図 S=1:2.5

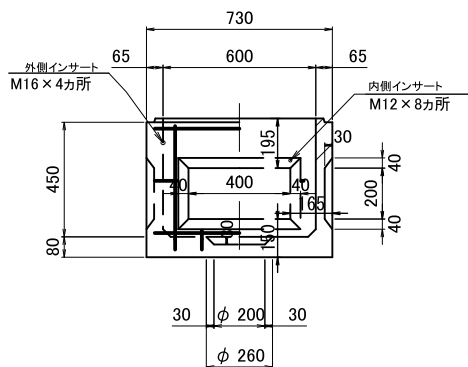
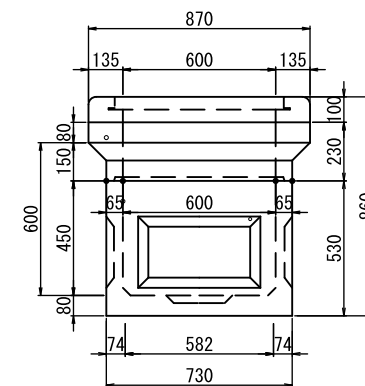
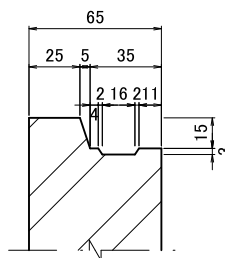
標準組立図 S=1:20



部材名	H (mm)	重量 (kg)
CRリング	100	75



部材名	H (mm)	重量 (kg)
上部ブロック	150	175
	450	300



部材名	H (mm)	重量 (kg)
下部ブロック	450	270

型番	有効寸法 (mm)	全高 (mm)	中間			下部	備考
			150	450	200		
600-A型	600×600×600	860	○				国交省型(H1-6)