



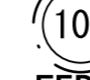

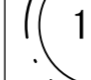

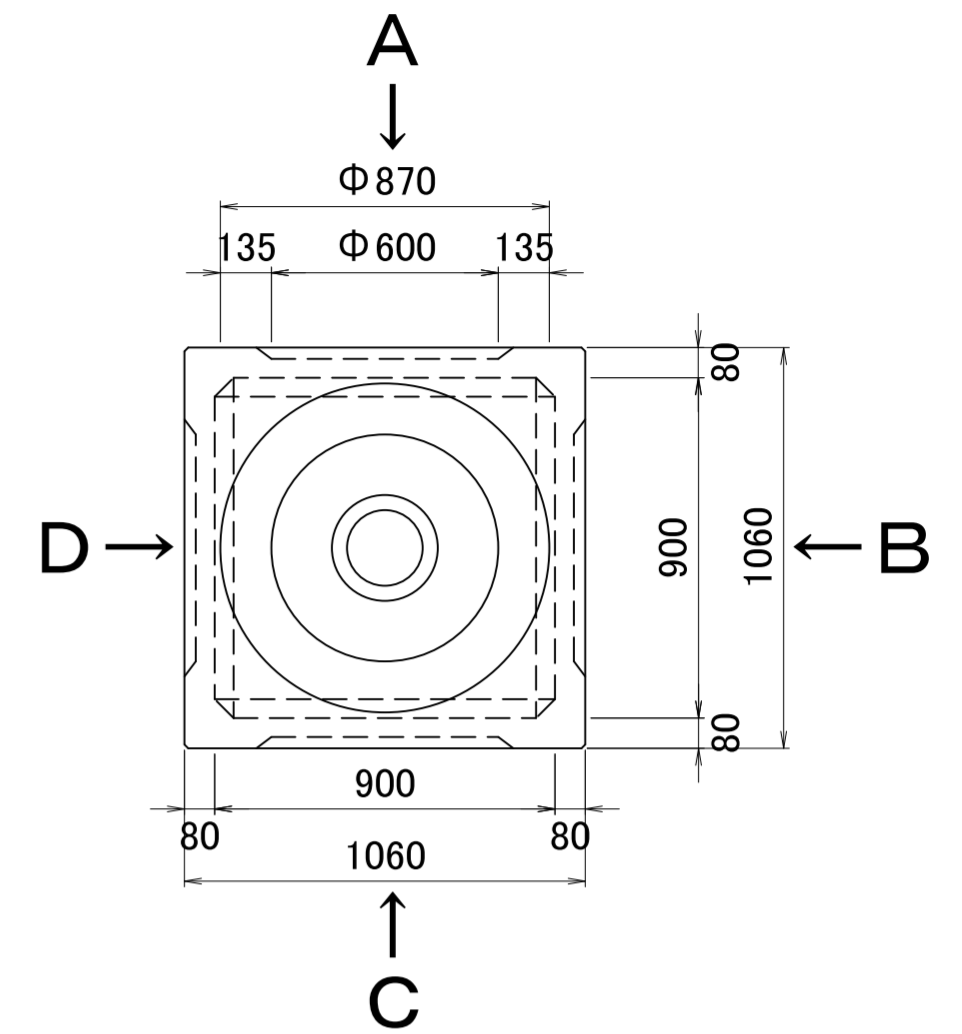
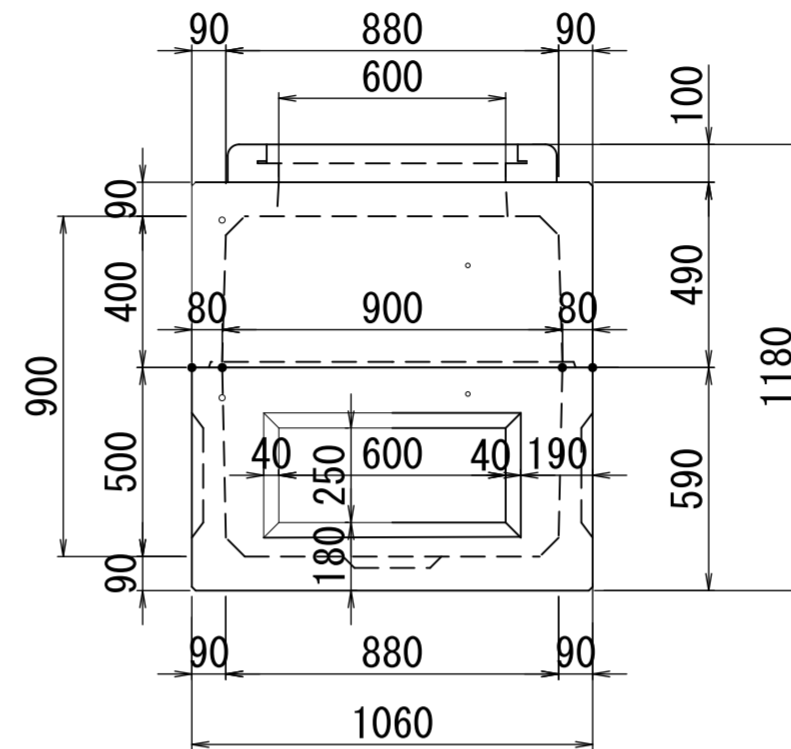


※FEP管メーカー・継手メーカーに依り、削孔径は異なります。

|     |  |  |  |  |  |  |   |   |   |
|-----|--|--|--|--|--|--|---|---|---|
| 工事名 |  | 30   | 40   | 50   | 65   | 80   | 100   | 125   | 150   |
| 継手  | なんでも継手Aタイプ (スパイラル形状用・未来工業社用)<br>なんでも継手Bタイプ (スパイラル形状用・未来工業社用)<br>その他 (削孔のみ) | <br>FEP30 | <br>FEP40 | <br>FEP50 | <br>FEP65 | <br>FEP80 | <br>FEP100 | <br>FEP125 | <br>FEP150 |

| FEP管サイズ | 削孔径 | A | B | C | D | 計 |
|---------|-----|---|---|---|---|---|
| 30      | 48  |   |   |   |   |   |
| 40      | 60  |   |   |   |   |   |
| 50      | 70  |   |   |   |   |   |
| 65      | 85  |   |   |   |   |   |
| 80      | 100 |   |   |   |   |   |
| 100     | 120 |   |   |   |   |   |
| 125     | 160 |   |   |   |   |   |
| 150     | 180 |   |   |   |   |   |
| 合計      |     |   |   |   |   |   |



A

B

C

D

