


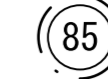
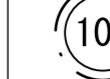

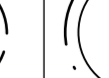
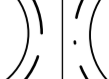
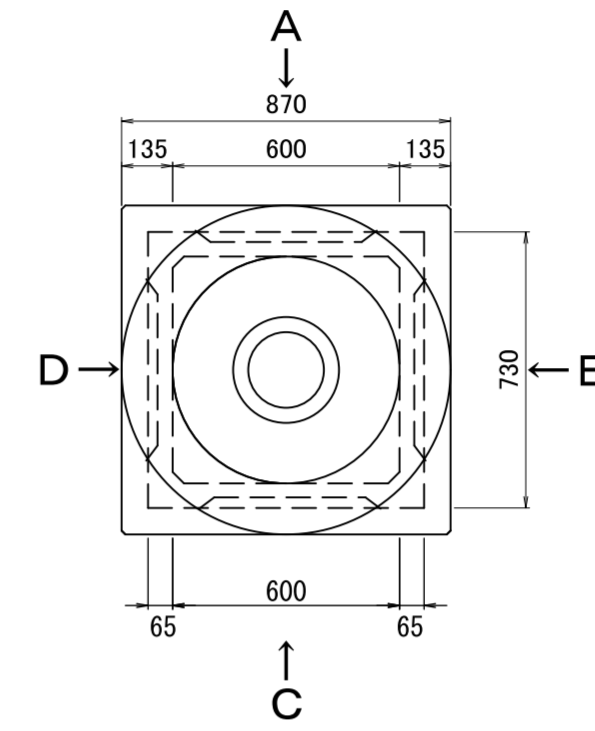
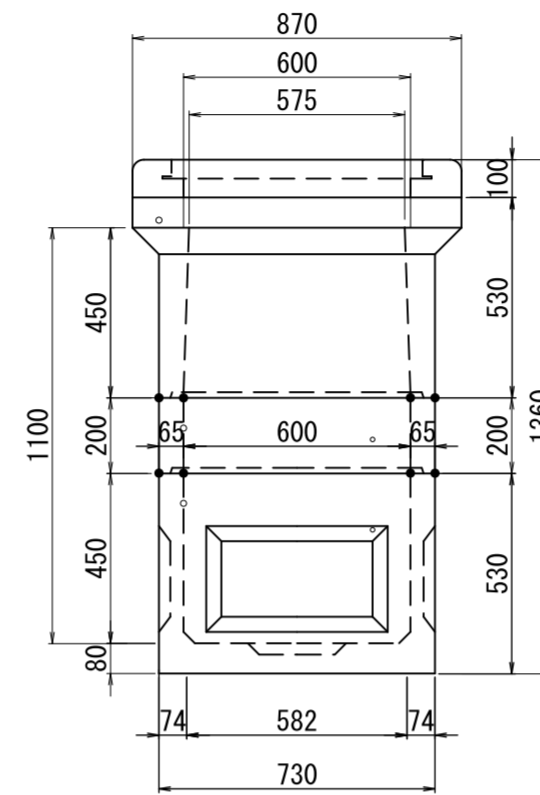


※FEP管メーカー・継手メーカーに依り、削孔径は異なります。

| | | | | | | | |
|---|---|---|---|---|--|--|--|
| 30 | 40 | 50 | 65 | 80 | 100 | 125 | 150 |
|  FEP30 |  FEP40 |  FEP50 |  FEP65 |  FEP80 |  FEP100 |  FEP125 |  FEP150 |

| | | |
|-----|----|--|
| 工事名 | 継手 | なんでも継手Aタイプ (スパイラル形状用・未来工業社用) なんでも継手Bタイプ (スパイラル形状用・未来工業社用) その他 (削孔のみ) |
|-----|----|--|

| FEP管サイズ | 削孔径 | A | B | C | D | 計 |
|---------|-----|---|---|---|---|---|
| 30 | 48 | | | | | |
| 40 | 60 | | | | | |
| 50 | 70 | | | | | |
| 65 | 85 | | | | | |
| 80 | 100 | | | | | |
| 100 | 120 | | | | | |
| 125 | 160 | | | | | |
| 150 | 180 | | | | | |
| 合計 | | | | | | |



A

B

C

D

